

HÄMMERLI® 232



Instruktionen

Instructions

Instructions

Instrucciones

D

Lesen Sie bitte die nachfolgenden Ratschläge **vor** dem Auspacken und der Übernahme Ihrer neuen Hämmerli 232 Schnellfeuerpistole.

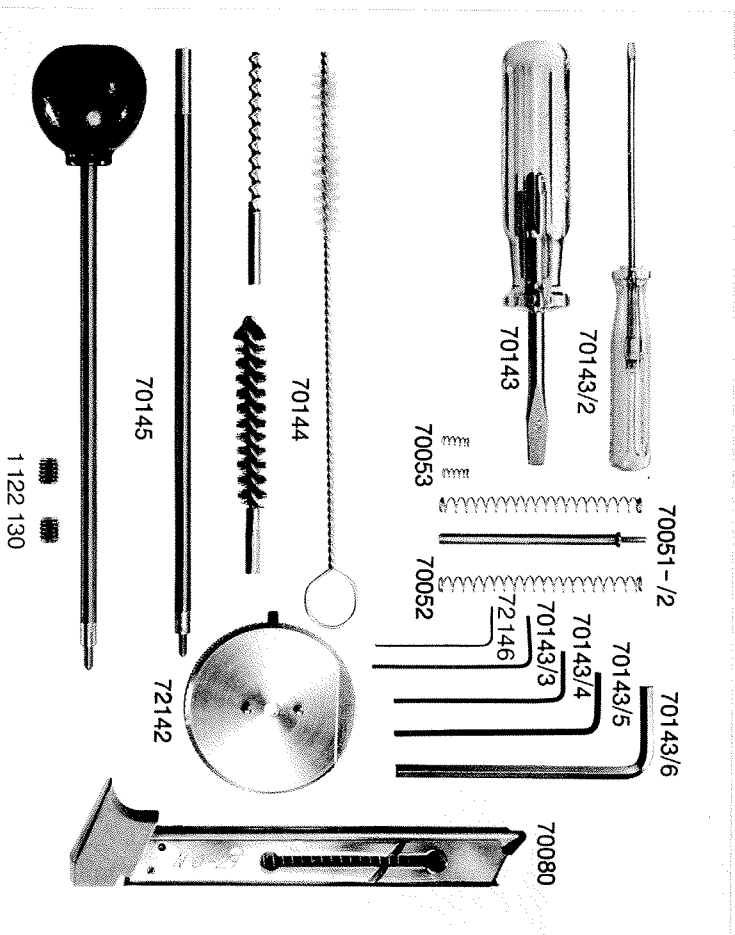
1. Überprüfen der Pistole nach Erhalt

Trotz denkbar sorgfältiger Verpackung war Ihre Pistole auf dem Transport vielen Gefahren ausgesetzt. Prüfen Sie deshalb Ihre Pistole sofort nach Erhalt auf einwandfreien Zustand, nach folgenden Richtlinien:

1. Ist die Verpackung noch in Ordnung, oder weisen Spuren auf starke Schläge oder Stösse hin?
2. Griffschalen
3. Allgemeines Aussehen der Waffe
4. Korn und Visier inkl. Visieraufbau
5. Sind alle Zubehöre gemäss nebenstehender Abbildung 1 vorhanden:
 - 2 Schraubenzieher (70143 und 70143/2)
 - 4 Inbusschlüssel (70143/3—/6)
 - 1 Spezialschlüssel (70142)
 - 1 Putzstock komplett (70145)
 - 1 Ersatzmagazin komplett (70080)
 - 2 Schliessfedern (70052)
 - 1 Zündstift komplett (70051/2)
 - 2 Zündstiftfedern (70053)
 - 1 Bürste (70144)
6. Funktionskontrolle gemäss Abschnitt II.

Melden Sie allfällige Schäden, die Sie

festgestellt haben, **sofort** dem Postamt oder dem Speditur und verlangen Sie eine entsprechende Schadenbestätigung. Diese ist uns zuzustellen, worauf wir unverzüglich die erforderlichen Schritte für eine kostenlose Schadenbehebung einleiten.



1

Before unpacking and accepting your new Hämmerli 232 Rapid Fire Pistol, please read the following instructions.

I. Checking the pistol immediately upon receipt

Your pistol has been exposed to many hazards during transit despite the most careful method of packing. Please check your new weapon immediately upon receipt especially in respect of the following points:

1. Is the packing in good condition, or does it show signs of hard blows or knocks?
2. Examine the wooden grip
3. Note the general appearance of the weapon
4. Note the condition of both the rear sight and the front sight, including the mountings
5. Check the complement of accessories, i.e., as per illustration 1:
 - 2 Screwdrivers (70143 and 70143/2)
 - 4 Allen keys (70143/3—/6)
 - 1 Special tool (70142)
 - 1 Cleaning rod complete (70145)
 - 1 Spare magazine (70080)
 - 2 Spare recoil springs (70052)
 - 1 Spare firing pin (70051—/2)
 - 2 Spare firing pin springs (70053)
 - 1 Brush
6. Check the proper functioning of the pistol as set forth under II.

Report any eventual damage **at once** to the Post Office or to the Forwarding Agent and

Veillez lire les conseils qui suivent **avant** de déballer et de vous servir de votre nouveau pistolet de tir rapide Hämmerli 232.

I. Vérification du pistolet à la réception

Malgré son emballage extrêmement soigné, votre pistolet a été exposé à de nombreux risques pendant le transport. Examinez donc votre nouvelle arme dès réception, selon les critères suivants:

1. L'emballage est-il intact, ou présente-t-il des traces de coups ou de chocs violents?
2. Poignées
3. Aspect général de l'arme
4. Guidon et hausse, y compris fixation
5. Les accessoires suivants sont-ils tous présents (fig. 1):
 - 2 tourne-vis (70143 et 70143/2)
 - 4 clés à vis hexagonales (70143/3—/6)
 - 1 clé spéciale (70142)
 - 1 bague de nettoyage, compl. (70145)
 - 1 chargeur de réserve (70080)
 - 2 ressorts de recul (70052)
 - 1 percuteur (70051—/2)
 - 2 ressorts du percuteur (70053)
 - 1 brosse (70144)
6. Contrôle du fonctionnement selon § II.

Annoncez **immédiatement** les dégâts éventuels au bureau de poste ou à l'expéditionnaire en demandant un constat de dommages. Adressez-nous ce dernier, afin que nous puissions aussitôt entreprendre les démarches nécessaires pour

Sírvase leer los siguientes consejos, antes de desembalar y poner en uso su nueva pistola de tiro rápido Hämmerli 232.

I. Revisión de la pistola al recibirla

No obstante haber sido empaquetada lo más cuidadosamente, su pistola, durante el transporte, estaba expuesta a muchos riesgos y peligros. Por lo tanto, examine su nueva arma inmediatamente después de la recepción, — particularmente con respecto a los detalles que se especifican a continuación:

1. ¿Está intacto el embalaje, o muestra indicios de golpes o choques fuertes?
2. la empuñadura
3. el aspecto general del arma
4. el alza y guión, inclusive el montaje
5. ¿Están presentes todos los accesorios según figura 1? A saber:
 - 2 destornilladores (70143 y 70143/2)
 - 4 llaves macho hexagonales (70143/3—/6)
 - 1 llave especial (70142)
 - 1 baqueta de limpieza, completa (70145)
 - 1 cargador de repuesto, completo (70080)
 - 2 muelles de recuperación (70052)
 - 1 aguja de percusión, completa (70051/2)
 - 2 muelles para la aguja de percusión (70053)
 - 1 limpiador (70144)
6. Control de funcionamiento, según apartado II.

Notifique daños eventuales, que haya verificado, en **seguida** a la oficina de Correos o al agente de transportes,

D

II. Funktion der Waffe

Führen Sie die Funktionskontrollen in folgender Reihenfolge durch:

1. Entladen

- Magazin (70080) entfernen durch Drücken des Magazinhalters (70015) nach hinten (Abbildung 2)
- Ladebewegung (Abbildung 3)
- Kontrollieren, ob Patronenlager leer
- Kontrolle des Laufs von vorne, ob sich keine Fremdkörper darin befinden
- Kontrolle der Laufmündung auf Beschädigung
- Verschluss (70050) von selber zugleiten lassen
- Abdrücken des Abzuges.

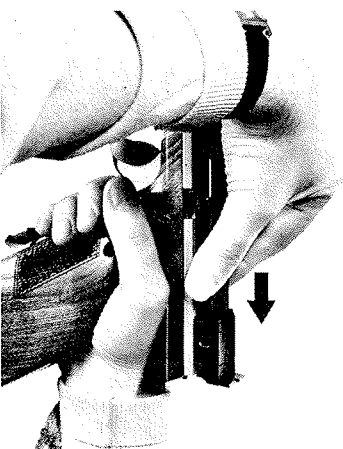


2

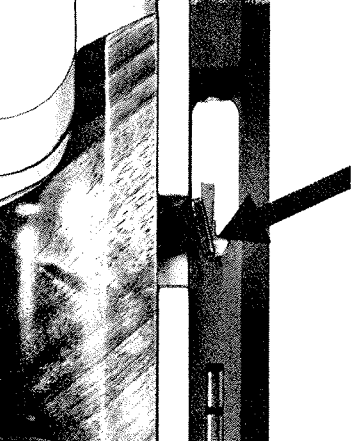
3

2. Verschluss-Sperre

Die Hämmerli 232 ist mit einer Verschluss-Sperre (70027) versehen, die den Verschluss nach Abgabe des letzten Schusses in der geöffneten Position zurückhält. Leeres Magazin einsetzen. Ladebewegung. Der Verschluss muss nun durch die Verschluss-Sperre (70027) in geöffnete Stellung gefangen werden. (Abbildung 4). Lösen des Verschlusses durch Druck auf die Verschluss-Sperre (70027). (Sperre hat auf Funktion keinen Einfluss, sie kann, wenn es der Schütze wünscht, entfernt werden.)



4



4

3. Verschlussgang und Gasentlastungsbohrungen

Kontrolle, ob Verschlussgang einwandfrei, das heißt: Der Verschlusszylinder muss sich bei gespannter Waffe frei und ohne Hemmungen im Verschlussgehäuse bewegen lassen. (Kein Kratzen oder Klemmen.) Kontrolle der sechs Gas-

demand an appropriate attestation of the damage. Send this document to us in order to enable us to take all the necessary steps, without delay, so as to obtain a cost-free compensation for any damage caused in transit.

II. Manipulation and functional check of the pistol

1. Unloading

- Remove magazine (70080) by pressing the magazine catch (70015) backwards (illustration 2)
- Cock pistol and check whether cartridge chamber is empty (illustration 3)
- Check barrel from the muzzle end to make sure that no obstruction is in the bore
- Check the muzzle for eventual damage
- Allow the bolt (70050) to return forward into the "closed"-position
- Press the trigger.

2. Breech catch

The Hämmertli 232 is equipped with a breech catch which holds the bolt in the "open"-position after the last round. Put empty magazine in the frame. Push bolt back. The bolt must now be retained in the "open"-position by the breech-catch (70027). Pressing down the breech-catch allows the bolt to close (illustration 4). (The breech-catch does not influence the other functions of the pistol and can be taken off if desired by the shooter.)

3. Bolt movement and gas-relief-drillings

Check bolt movement which must be smooth and without any "tight spots",

une réparation gratuite des dommages causés.

II. Fonctionnement de l'arme

Procéder au contrôle de fonctionnement dans l'ordre suivant:

1. Désarmer

- retirer le chargeur (70080) en poussant l'arrêtoir du chargeur (70015) vers l'arrière (fig. 2)
- mouvement de charge (fig. 3)
- s'assurer qu'il n'y a pas de cartouche dans la chambre
- contrôler le canon par l'avant, afin d'être sûr qu'il ne contient pas de corps étrangers
- vérifier que la bouche du canon ne soit pas endommagée
- laisser revenir la culasse (70050) en position «fermée»
- appuyer sur la détente.

2. Arrêtoir de culasse

Le Hämmertli 232 est muni d'un arrêtoir de culasse (70027) qui retient la culasse en position «ouverte» après le départ du dernier coup. Engager le chargeur vide. Mouvement de charge. Maintenant la culasse doit être maintenue en position «ouverte» par (fig. 4) l'arrêtoir de culasse (70027). Lâcher la culasse en appuyant sur l'arrêtoir de culasse (l'arrêtoir n'a pas d'influence sur le fonctionnement et peut être retiré si le tireur le désire.)

3. Mouvement de la culasse et trous d'échappement des gaz

Contrôler si le mouvement de la culasse

solicitando el correspondiente certificado de daño. Este certificado ha de sermos remitido, a fin de que podamos iniciar sin demora los pasos necesarios para una reparación gratuita del daño.

II. El funcionamiento del arma

Sírvase llevar a cabo los controles de funcionamiento por el orden siguiente:

1. Desarmar

- Quitar el cargador (70080), apretando para atrás la retenida del cargador (70015) (figura 2)
- Hacer el movimiento de armar (figura 3)
- Cerciorarse de que la recámara está vacía
- Controlar el cañón desde adelante, para comprobar si no se encuentren cuerpos ajenos en su interior
- Examinar la boca del cañón por daños mecánicos
- Cerrar la culata (70050), dejando volverla deslizándose ella misma
- Accionar el disparador.

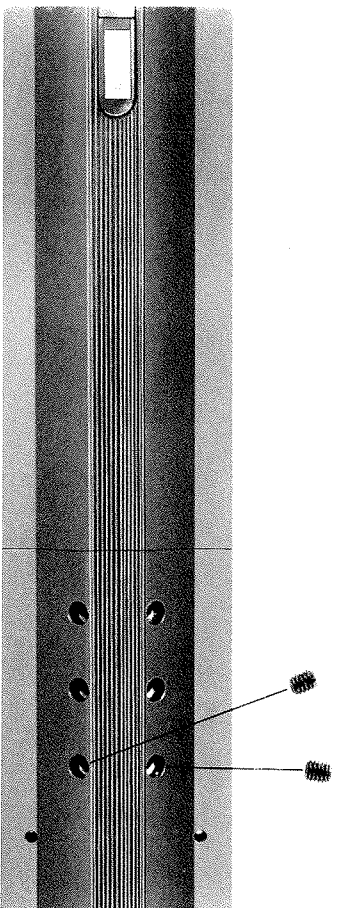
2. La retenida de la culata

La pistola Hämmertli 232 está provista de un dispositivo de retención (70027), que mantiene la culata en la posición «abierto» después de haberse disparado el último tiro. Introducir y colocar el cargador vacío. Hacer el movimiento de armar. Entonces la culata debe ser mantenida, por la retenida (70027) en la posición «abierto» (figura 4). La culata se suelta, apretando la retenida (70027).

(El dispositivo de retención de la culata no influye sobre el funcionamiento del arma; por lo tanto, la retenida (70027) puede ser sacada, si el tirador así lo desea.)

D

entlastungsbohrungen beidseitig auf der Oberseite des Verschlussgehäuses zur Sicherstellung, dass keinerlei Fremdkörper, Verpackungsteile usw. in diese Öffnungen eingedrungen sind (Abbildung 5).



5

4. Laden (Abbildung 6).
Magazin mit 5 Patronen .22 kurz laden. Lie Zubringeroberkante steht damit auf der dafür vorgesehenen Marke. Magazin einführen und speziell auf das Einschappen des Magazinhalters (70015) achten. Das Magazin muss gut in der Magazinführung gleiten.
Ladebewegung, evtl. Schlitzenstop drücken.

5. Feuern
Abzug betätigen.
Nach letztem Schuss muss der Verschluss durch Verschluss-Sperre (70027) gehalten werden. Ist das Schliessen beendet, Verschluss-Sperre drücken und Abzug leer betätigen (dadurch wird die Schliessfeder entlastet, was ausserordentlich wichtig ist!).

III. Zerlegung und Pflege der Waffe

A. Zerlegung

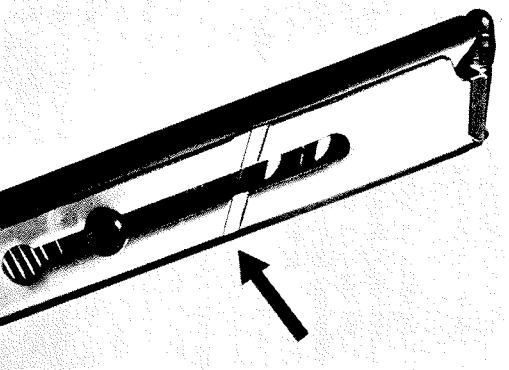
1. Entladen (gemäss II/1)
2. Verriegelungshebel (70011) um 180° nach hinten drehen (Abbildung 7)
3. Waffe am Lauf fassen. Oberteil mit Verschlussgehäuse und Lauf nach vorne ziehen und nach oben abkippen (Abb. 8)
4. Oberteil senkrecht halten, mit der Mündung nach unten, damit Verschluss (70050) mit Schliessfeder (70052), Zündstift (70051), Zündstiftfeder (70053) und Zündstift-Führungshülse (70051/2) nicht herausfallen. Diese Teile sind im Ver-

Bei Verwendung von schwacher Munition können 2 Drosselschrauben in die mit Gewinde versehenen Gasentlastungs-Bohrungen eingeschraubt werden.

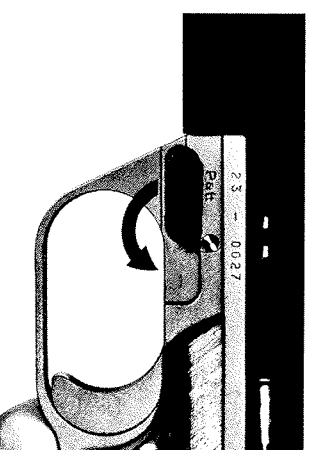
When using weak ammunition throttle screws can be screwed into the two threaded gas release drillings.

En utilisant de la munition faible, des vis d'étranglement peuvent être montées dans 2 trous d'échappement.

En caso de que se utiliza munición suave usted puede montar dos tornillos en las perforaciones para escape de gas, situadas en la parte de atrás del canon.



6



7

scratching or jamming with the hammer in the cocked position.

Check the six gas-relief-drillings on both sides on the upper part of the receiver to make sure that they are free from any obstructions, packing material etc. (Illustration 5)

4. Loading

Load 5 cartridges caliber .22 short into the magazine. The index milled into the left-hand side of the magazine and the upper edge of the feeder permit an easy control (Illustration 6). Push magazine into the frame and make sure that it is properly secured by the magazine-catch (70015). The magazine must move smoothly in the frame.

Cock the pistol by pressing on the breech-catch or by pushing the bolt to its rearmost position and letting it close by the spring tension. The pistol is now ready to fire.

5. Firing

- Squeeze the trigger.
- After the last round the bolt must be retained in the "open"-position by the breech-catch.
- After finishing the shooting the breech-catch is pressed to close the bolt and the trigger has to be squeezed in order to release the recoil-spring which is very important.

III. Dismantling and maintenance of the weapon

A. Taking down

1. Unload the pistol as per II/1.
2. Turn the locking-lever (70011) by 180 degrees to the rear (Illustration 7).

est parfait: le cylindre de culasse doit se mouvoir librement (sans accrocher ni rayer) dans la boîte de culasse quand le chien est armé. Contrôler les six trous d'échappement des gaz des deux côtés du sur la boîte de culasse pour s'assurer qu'il n'y a pas de corps étrangers, de résidus d'emballage etc. qui ont pénétré dans ces orifices (fig. 5).

4. Armer (fig. 6)

Remplir le chargeur avec 5 cartouches calibre .22 court. La bordure supérieure du transporteur se trouve ainsi à la même hauteur que la marque prévue à cet effet sur le côté gauche du chargeur. Engager le chargeur et veiller spécialement à l'enciquetage de l'arrière du chargeur (70015). Le chargeur doit glisser facilement dans son logement. Mouvement de charge. (Appuyer éventuellement sur l'arrière de culasse?)

5. Tirer

- Appuyer sur la détente.
- Après le dernier coup, la culasse doit être retenue en position «ouverte» par l'arrière de culasse.
- Si le tir est terminé, presser sur l'arrière de culasse et appuyer à vide sur la détente (ceci allège le ressort de recul, ce qui est très important).

III. Démontage et entretien de l'arme

A. Démontage simple

1. Désarmer (selon II/1)
2. Tourner le levier de verrouillage (70011) de 180 degrés vers l'arrière (fig. 7)
3. Saisir l'arme par le canon. Tirer la partie

3. El movimiento de la culata y los

orificios de escape para el gas

Controlar si el cerrojo anda perfectamente, vale decir: el cilindro de la culata debe — en estado armado del arma — moverse libremente y sin freno en la caja del cerrojo. (No debe haber rozamiento ni atascos.)

Controlar los 6 agujeros orificios de escape para el gas, a fin de cerciorarse de que no han penetrado cuerpos ajenos, partículas de embalaje, etc. en los 6 orificios (figura 5).

4. Armar (figura 6)

Llenar el cargador (70080) de cinco cartuchos del calibre .22 corto. Con eso, el borde superior de la teja elevadora (70084) se encuentra en la marca prevista a tal fin sobre el costado izquierdo del cargador. Introducir el cargador (70080) y fijarse particularmente en que la retenida (70015) del cargador se enclave. El cargador debe deslizarse fácilmente en su guía. Hacer el movimiento de armar. (Apretar la retenida de la culata).

5. Tirar

Accionar el disparador. Tras haberse disparado el último tiro, la culata debe ser retenida por la retenida del cerrojo (70027). Después de terminado el tiro, hay que apretar la retenida (70027) de la culata y disparar en vacío. (Así, el muelle de recuperación queda aliviado, lo que es muy importante.)

III. Desmontaje y entretenimiento del arma

A. Desmontaje menor

1. Desarmar (según apartado II, párrafo 1)

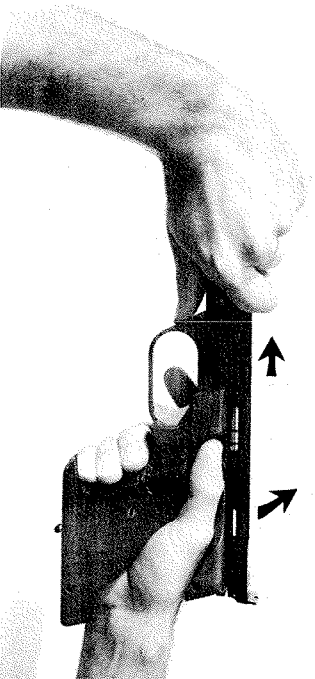
D

schluss ohne Befestigung untergebracht. Vorsicht beim Entfernen der Kleinteile, damit sie nicht verloren gehen (Abb. 9). Die Pistole ist damit zur Routinereinigung zerlegt.

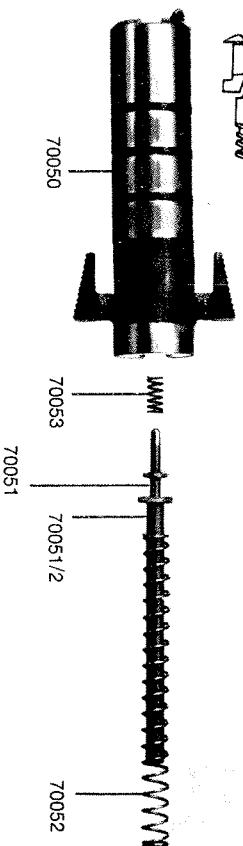
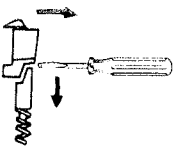
B. Reinigung nach jedem Schiessen

Lauf zuerst ölen, dann reinigen und wieder leicht einölen!

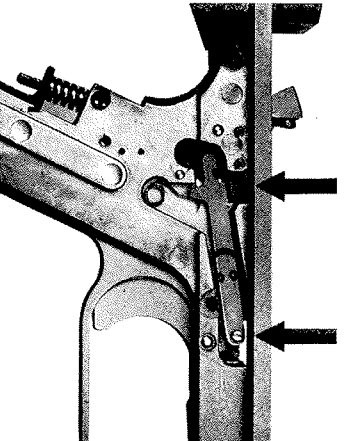
1. Lauf mit Putzstock unter Verwendung von Watte, Flanell oder weichem Baumwoll-Lappen sauber auswischen.
2. Verschlusszylinderbohrung in Verschlussgehäuse mit weichem Lappen sauber wischen.
3. Laufhinterende von Pulverrückständen durch die Auswerfer- und Kontrollöffnung sauber reinigen.
4. Verschlusszylinder aussen inkl. Stossboden und Freistellung sorgfältig reinigen.
5. Verschlussgehäuse und Verschlusszylinder möglichst trocknen lassen (in den Tropfen nur blanke Teile ganz leicht einölen unter Verwendung von einem dünnflüssigen Öl, wie Nähmaschinen-, Spindel- oder Vaselineöl).
6. Wenn erforderlich, Zündstiftbohrung in Verschlusszylinder reinigen.
7. Funktionsölung: (Abbildung 10) mit dünnflüssigem Öl (Nähmaschinen-, Spindel- oder Vaselineöl) folgende zwei Stellen leicht einölen:
 - a) Steuernocken/Abzugsstange
 - b) Drehpunkt der Abzugsstange.
8. In umgekehrter Reihenfolge montieren.



8



9



10

3. Grab the pistol at the barrel. Receiver and barrel can now be drawn forward and be tilted for disassembly (Illustr. 8).
4. Barrel/receiver unit must be held vertically with the muzzle pointing to the ground in order to prevent the bolt (70050), recoil-spring (70052), firing-pin (70051), firing pin spring (70053) and firing pin guide (70051/2) from falling out.
These parts are all placed in the receiver and bolt respectively without any fixation. Care must therefore be taken not to loose any parts (Illustration 9).
5. The pistol is thus ready for routine cleaning.

B. Cleaning after every shooting session

1. The bore of the barrel should first be lightly oiled then carefully cleaned with the cleaning rod by using either cotton wool, waste, flannel or soft cotton patches. When cleaned apply a thin film of high-quality gun oil to the bore.
2. The receiver inside is best cleaned with a soft cotton rag.
3. The rear-end of the barrel must be cleaned from grease and powder residues through the ejection and checking ports.
4. The outside of the bolt and especially the bolt face are to be carefully cleaned.
5. Receiver inside and bolt should **not** be lubricated after cleaning. (In tropical humid areas the unprotected surfaces can be very lightly lubricated by using a non-resinous sewing-machine-, vaseline- or spindle oil.)
6. Clean firing-pin drilling in the bolt.
7. Lubricate with a non-resinous oil (sewing-machine-, vaseline- or spindle-oil) the following two spots: (Illustr. 10)
 - a) Disconnecter cam / Trigger bar

- supérieure avec la boîte de culasse et le canon vers l'avant et faire basculer vers en haut (fig. 8)
4. Tenir la partie supérieure verticalement avec la bouche vers le bas, afin que la culasse (70050) avec le ressort de recul (70052), le percuteur (70051), le ressort du percuteur (70053) et le guide du percuteur (70051/2) ne tombent pas, ces pièces étant logées dans la culasse sans être fixées. En retirant les petites pièces veiller à ce qu'elles ne se perdent pas (fig. 9).
 5. Le pistolet est ainsi démonté pour le nettoyage de routine.

B. Nettoyage après chaque tir

1. Nettoyer soigneusement le canon avec la baguette de nettoyage en utilisant de la ouate, de la flanelle ou un chiffon de coton doux. Huiler légèrement ensuite.
2. Nettoyer proprement l'intérieur de la boîte de culasse avec un chiffon doux.
3. Nettoyer soigneusement l'arrière du canon des résidus de poudre, par l'orifice d'extraction et de contrôle.
4. Nettoyer soigneusement le cylindre de culasse y compris la tranche de culasse.
5. L'intérieur de la boîte de culasse et le cylindre de culasse ne devraient pas être huilés (dans les tropiques, ne huiler légèrement que les pièces en blanc, en utilisant de l'huile très fluide telle que huile pour machines à coudre, pour broches ou de vaseline).
6. Si nécessaire, nettoyer le logement du percuteur dans le cylindre de culasse.
7. Huiler légèrement avec de l'huile non résineuse les deux parties suivantes: (fig. 10)
 - a) tenon de guidage/tige de détente
 - b) pivot de la tige de détente
8. Remontage dans l'ordre inverse.

2. Hacer girar para atrás en 180 ° la palanca de cierre (70011) (figura 7)
3. Agarrar el arma por el cañón. Tirar hacia adelante la parte superior, con la caja del cerrojo y el cañón, y bascularla hacia arriba (figura 8).
4. Tener la parte superior en posición vertical, con la boca del cañón hacia abajo, para que no caigan fuera: la culata (70050) con el muelle de recuperación (70052), la aguja de percusión (70051), el muelle de la misma (70053) y la guía del percutor (70051/2). Estas piezas están alojadas en la culata sin fijación. Al quitar las piezas pequeñas, hay que velar por que no se pierdan (figura 9).
5. Con eso, la pistola está desmontada para la limpieza de rutina.

B. Limpieza después de cada serie de tiros

1. Limpiar cuidadosamente el interior del cañón con la baqueta, utilizando guata, franela o un trapo de algodón blando y aceitar ligeramente el cañón.
2. Limpiar bien el taladro del cilindro de la culata con un trapo blando.
3. Limpiar bien el extremo posterior del cañón — de residuos de polvo — por el orificio de expulsión y control.
4. Limpiar cuidadosamente el exterior del cilindro de la culata y el frente del cerrojo.
5. Dejar secarse en lo posible la caja del cerrojo y el cilindro de la culata. (En los países tropicales, aceitar ligeramente tan sólo las partes blancas, empleando un aceite muy fluido, tal como aceite para máquinas de coser, para husos, o aceite de vaselina.)
6. De ser necesario, limpiar el taladro de la aguja de percusión en el cilindro de la culata.

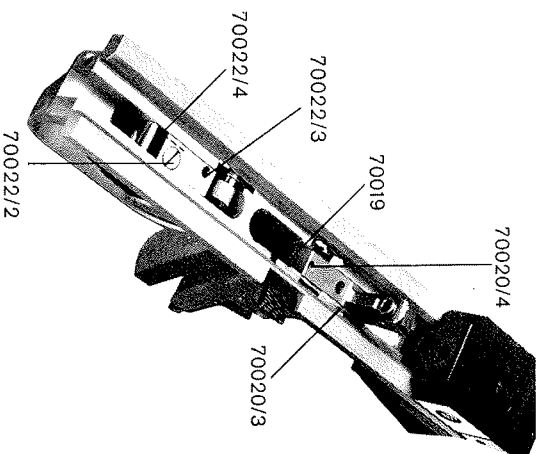
D

IV. Regulierungen der Waffe

A. Abzugsregulierungen

Der Abzug Ihrer Hämmerli 232 ist von der Fabrik aus sehr genau, fein und kurz eingestellt. Regulierungen sollten möglichst nur vom Fachmann vorgenommen werden...

Besonders wichtig: Hahn und Stollenrasten dürfen auf keinen Fall nachgeschliffen werden.



11

1. Vorzug einstellen (Abbildung 11)

- Sicherungsschraube (70022/4) mit Inbusschlüssel (70143/4) lösen.
 - Vorzugsverstellungsschraube (70022/3) mit Sechskantstiftschlüssel (70143/5) lösen = längerer Vorzug. (Eingriff der Abzugsstange (70024) im Abzugsstollen-Nocken kontrollieren)!
- Vorzugsverstellungsschraube (70022/3) anziehen = kürzerer Vorzug. Der kürzeste Vorzug ist dann erreicht, wenn zwischen Abzugsstange (70024) und Abzugsstollennocken (70017) kein Spiel mehr vorhanden ist. **Vorsicht:** Wenn Vorzugsverstellungsschraube (70022/3) zu stark angezogen wird, kann Abzugsstange (70024) nicht mehr eingreifen. (Hahn spannen und Eingriff kontrollieren).
- Nach erfolgter Einstellung Sicherungsschraube (70022/4) wieder festziehen.

2. Abzugsgewichtverstellung (Abbildung 11)

- Sicherungsschraube (70020/4) mit Spezialschraubenzieher (70143/2) lösen.
 - Abzugsstollenschraube (70019) im Uhrzeigersinn drehen = höheres Abzugsgewicht.
- Abzugsstollenschraube (70019) im Gegenuhhrzeigersinn drehen = leichteres Abzugsgewicht. Minimum 260 Gramm.

- b) Turning-point of the trigger bar.
- 8. Assembly as per A. in reversed order.

IV. Adjustments

Trigger adjustments

Your trigger on your Hämmerli 232 has been carefully adjusted in the factory to make it light, fine and smooth. Adjustments should if possible be effected by gunsmiths.)

Important: Hammer and sear notches must never be ground or stoned.

1. Adjustment of take-up (slack) (Illustr. 11)

- a) Loosen set-screw (70022/4) by using allen-key (70143/4).
 - b) Loosening the take-up-screw (70022/3) with the allen key 2 mm (70143/5) gives a longer take-up (slack). Check the engagement of the trigger-bar notch (70024) and the trigger-sear cam. Tightening the take-up screw (70022/3) = less take-up (slack). The shortest possible take-up is reached when there is no play left in the engagement of trigger-bar notch and trigger-sear cam.
- Careful:** If the take-up screw is tightened too much the trigger-bar notch cannot engage the trigger-sear cam! (Cock hammer and check engagement.)
- c) After adjustment tighten set-screw (70022/4).

2. Adjustment of trigger-pull-weight

(Illustration 11)

- a) Loosen set-screw (70020/4) by using screw-driver (70143/2).
- b) Tighten searspring-screw (70019) clockwise = higher trigger-pull weight. Loosen searspring-screw (70019) anti-

IV. Réglages de l'arme

A. Réglages de la détente

(Votre Hämmerli 232 est livré avec une détente très précise, fine et courte. Les réglages devraient être effectués autant que possible par un armurier.)

Important: Le chien et les encoches de gâchette ne doivent en aucun cas être affûtés.

1. Réglage de la course d'approche (fig. 11)

- a) Desserrer la vis de fixation (70022/4) avec clé à vis hexagonale (70143/4).
- b) En desserrant la vis de réglage de la course d'approche (70022/3) avec le clé à vis 2 mm (70143/5), on obtient une course d'approche plus longue. (Contrôler l'engagement de la tige de détente (70024) dans le tenon de la gâchette.) En serrant la vis de réglage de la course d'approche, la course d'approche devient plus courte. On obtient la course d'approche la plus courte quand il n'y a plus de jeu entre la tige de détente (70024) et le tenon de la gâchette (70017).

Attention: si la vis de réglage (70022/3) est trop serrée, la tige de détente ne peut plus s'engager! (Bander le chien et contrôler l'engagement.)

- c) Après réglage, resserrer à nouveau la vis de fixation (70022/4).

2. Modification du poids de la détente

(fig. 11)

- a) Desserrer la vis de fixation (70020/4) avec le tourne-vis spécial (70143/2).
- b) Tourner la vis de gâchette (70019) dans le sens des aiguilles de la montre = augmentation du poids de détente. Tourner la vis de gâchette (70019) dans

- 7. Aceitar con aceite muy fluido (aceite para máquinas de coser, para husos, o aceite de vaselina) los dos puntos siguientes: (figura 10)

- a) leva del diente de disparo / varilla del disparador;
- b) fulco de la varilla del disparador.

- 8. Volver a montar por el orden inverso.

IV. Reglajes en el arma

A. Regulación del disparador

(El disparador de la pistola Hämmerli 232 se ajusta en la fábrica para un funcionamiento preciso, fino y corto. Reglajes, en lo posible, no tendrían que ser efectuados sino por un especialista.)

Particularmente importante: El gatillo y el diente de disparo en ningún caso deben ser reafilados.

1. Reglaje del recorrido de acercamiento (al punto de espera (figura 11))

- a) Soltar el tornillo de fijación (70022/4) con llave macho exagonal (70143/4).
 - b) Aflojando el tornillo de ajuste del recorrido de acercamiento (70022/3) con el llave 2 mm (70143/5), se obtiene un recorrido de acercamiento más largo. ¡Controlar el engrane de la varilla del disparador (70024) con la leva del diente de disparo (70017)!
- Apretando el tornillo de ajuste del recorrido de acercamiento (70022/3), se acorta el recorrido de acercamiento. El recorrido de acercamiento más corto se alcanza, si y cuando entre la varilla del disparador (70024) y la leva del diente de disparo (70017) no hay juego alguno.

D

c) Sicherungsschraube (70020/4) wieder festziehen.

3. Hahnaste/Abzugsstollen-Übergriif-Verstellung (Abbildung 11)

Die Verstellung erfolgt mittels Schraube (70020/3). Inbusschlüssel (70143/3) im Uhrzeigersinn = kleiner Übergriif.

Im Gegenurzeigersinn = grösserer Übergriif bis Rollover (langer, weicher Abzugs-gang). Die Verstell-schraube hat eine Steigung von 0,45 mm pro Umgang. Übergriif 0,25—0,30 mm.

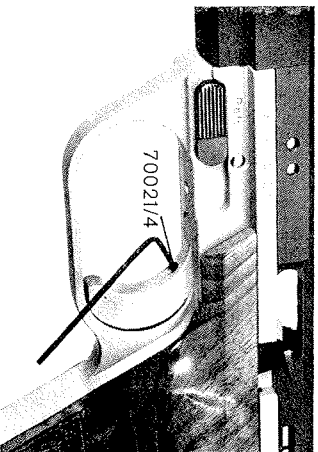
4. Nachzug (Trigger-Stop) einstellen (Abbildung 12)

Die Verstellung erfolgt mittels Inbusschlüssel (70143/4) durch die Trigger-Stop-Schraube in der Abzugszunge (70021/4).

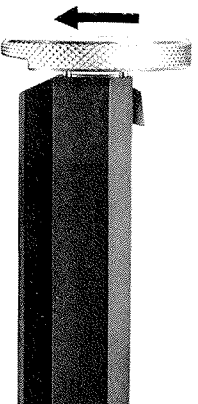
Drehen im Uhrzeigersinn = kürzerer Nachzug.

Drehen im Gegenurzeigersinn = längerer Nachzug.

Wichtig: zu kurzer Nachzug kann Repetieren der Waffe verursachen!



12



13

V. Visierung

1. Korn auswech-seln (Abbildung 13)

- Mündungsmutter (70074) entfernen
- Korn (72130) nach vorne herausstossen
- Wechselkorn (72130 a–c) einschieben
- Mündungsmutter montieren.

E

clockwise = lighter trigger-pull-weight.
Trigger-pull-weight minimum 260 gr.
c) After adjustment tighten set screw (70020/4).

3. Adjustment of hammer/sear engagement (Illustration 11)

The small Allen screw (70020/3) turned clockwise = reduced engagement.
(Use Allen key 70143/3)
If the screw is turned anticlockwise = increased engagement up to Roll-over (long, soft trigger movement). The adjustment screw has a lead of 0,45 mm per turn. Engagement: 0,25—0,30 mm.

4. Adjustment of back-lash (Trigger-Stop) (Illustration 12)

Adjustment can be effected by using the Allen key (70143/4) and turning the Allen screw in the trigger-tongue (70021/4) clockwise = shorter back-lash;
anti-clockwise = longer back-lash.
Important: Too short a back-lash can lead to doubling!

V. Sight correction and adjustment

1. Exchange of front-sight (Illustration 13)
 - a) remove muzzle nut (70074)
 - b) push front sight (72130) forward
 - c) put new front sight in dove tail and push backwards into proper position
 - d) screw in muzzle nut

F

le sens contraire à celui des aiguilles de la montre =
diminution du poids de la détente.
Minimum 260 gr.
c) Resserrer à nouveau la vis de fixation (70020/4).

3. Réglage de l'engagement chien/gâchette (fig. 11)

Tourner la vis (70020/3) dans le sens des aiguilles de la montre = engagement réduit.
(Utiliser la clé à vis hexagonale) (70143/3).
Tourner la vis dans le sens contraire à celui des aiguilles de la montre = engagement augmenté jusqu'à Roll-over (mouvement de détente doux et trainant).
La vis de réglage monte de 0,45 mm par tour. Engagement: 0,25—0,30 mm.

4. Réglage de la course finale (Trigger-Stop) (fig. 12)

Le réglage se fait au moyen de la clé à vis hexagonale (70143/4), en tournant la vis dans la languette de détente (70021/4): dans le sens des aiguilles de la montre = course finale plus courte;
dans le sens contraire à celui des aiguilles de la montre = course finale plus longue.
Important: une course finale trop courte peut provoquer le tir en mitrailleuse.

V. Système de visée

1. Changer le guidon (fig. 13)
 - a) Demonter l'écrou de bouche (70074)
 - b7 Sortir le guidon en poussant vers l'avant
 - c) Mettre le nouveau guidon (70130 a-c)
 - d) Remonter l'écrou de bouche

F

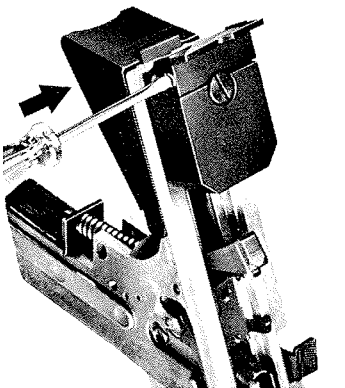
Cuidado: Si el tornillo de ajuste del recorrido de acercamiento es apretado demasiado fuertemente, la varilla del disparador (70024) ya no puede engranar. (Tensar el gatillo y controlar el engrane.)
c) Después de efectuado el reglaje, hay que volver a apretar el tornillo de fijación (70022/4).

2. Alteración del peso del disparador (figura 11)

- a) Soltar el tornillo de fijación (70020/4) con el destornillador especial (70143/2).
- b) Para aumentar el peso del disparador, se da vuelta al tornillo de ajuste (70019) del diente de disparo en el sentido de las agujas del reloj.
Para disminuir el peso del disparador, se da vuelta al tornillo de ajuste (70019) en el sentido contrario de las agujas del reloj; minimum: 260 gramos.
- c) Volver a apretar el tornillo de fijación (70020/4).

3. Ajuste del engrane entre el fiador del gatillo y el diente de disparo (figura 11)

El ajuste se hace por medio del tornillo (70020/3).
a) Para reducir el engrane, se da vuelta al tornillo — mediante la llave macho exagonal (70143/3) — en el sentido de las agujas del reloj.
b) Para aumentar el engrane — y hasta llegar al «Roll-over» vale decir: un movimiento blando y relativamente largo del gatillo — se da vuelta al tornillo en el sentido contrario de las agujas del reloj.
El tornillo de ajuste tiene un paso de 0,45 mm por filete.
Engrane: 0,25—0,30 mm.



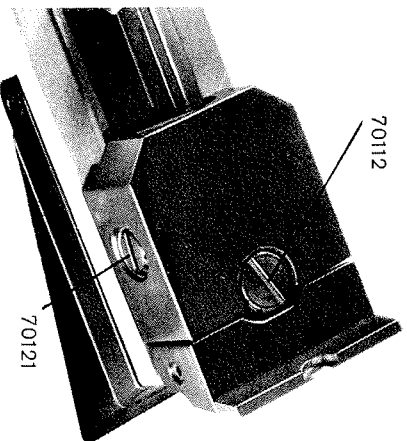
14

- 2. Kimmenblatt auswechseln** (Abbildung 14)
- Kimmenblatt (70120) durch Druck mit Schraubenzieher oder ähnlichem Werkzeug auf Sicherungspolzen (70118) lösen und nach oben herausziehen.
 - Wechselkimmenblatt (70120a—c) einsetzen und nach unten drücken bis zu hörbaren Einrasten.

3. Korrekturen (Abbildung 15)

- Höhenverstellerschraube (70112)
 - Bei Hochschuss: drehen im Uhrzeigersinn.
 - Bei Tiefschuss: drehen im Gegenuhrzeigersinn.
 - Seitenverstellerschraube (70121)
 - Bei Linksschuss: drehen im Uhrzeigersinn.
 - Bei Rechtsschuss: drehen im Gegenuhrzeigersinn.
- Bei der Höhen- und Seitenkorrektur entspricht eine Raste bei einer Schussdistanz von 25 m einer Korrektur der Treffpunktlage um 10 mm.

15



14

2. Exchange of Rear-sight blade (Illustr. 14)

- a) The rear-sight blade is quick-interchangeable. After pressing with screw-driver or similar tool on the release-bolt the blade can be removed upward.
- b) Put replacement rear-sight blade (70120 a—c) in proper position press firmly downward until audible click confirms safe fixation.

2. Changer la feuille de hausse (fig. 14)

- a) En appuyant avec un tourne-vis ou un outil similaire sur la clavette de la hausse (70118), la feuille de hausse (70120) peut être retirée vers le haut.
- b) mettre la nouvelle feuille de hausse (70120 a—c) et pousser vers le bas jusqu'au dé clic perceptible.

4. Reglaje del recorrido final (a partir del disparo) llamado «Trigger-Stop» o tope de detención (figura 12)

El reglaje se efectúa — mediante la llave macho exagonal (70143/4) — con el tornillo del «Trigger-Stop» o tope de detención (70021/4), cual tornillo está enroscado en la lengüeta del disparador.

El dar vuelta al tornillo en el sentido de las agujas del reloj resulta en un recorrido final más corto. El dar vuelta al tornillo en el sentido contrario de las agujas del reloj resulta en un recorrido final más largo.

¡ Un recorrido final demasiado corto puede dar lugar a una repetición por parte del arma !

3. Corrections (fig. 15)

- a) Vis de réglage en hauteur (70112)

Coup trop haut: tourner dans le sens des aiguilles de la montre;

Coup trop bas: tourner dans le sens contraire à celui des aiguilles de la montre.

- b) Vis de réglage en direction (70121)

Coup trop à gauche: tourner dans le sens des aiguilles de la montre;

Coup trop à droite: tourner dans le sens contraire à celui des aiguilles de la montre.

3. Sight correction (Illustration 15)

Correction of one click represents a shift of 10 mm in the position of the point of impact at a given shooting distance of 25 m.

Adjustments:

High shots:

Turn screw (70112) clockwise

Low shots:

Turn screw (70112) anti-clockwise

Left shots:

Turn screw (70121) clockwise

Right shots:

Turn screw (70121) anti-clockwise.

V. La puntería

1. Intercambio del gujón

- a) Retirar la tuerca de boca (70074)
- b) Expulsar el gujón (70130) por delante
- c) Introducir el gujón de intercambio (72130 a—c)
- d) Reponer la tuerca de boca.

2. Intercambio de la hoja de alza (figura 14)

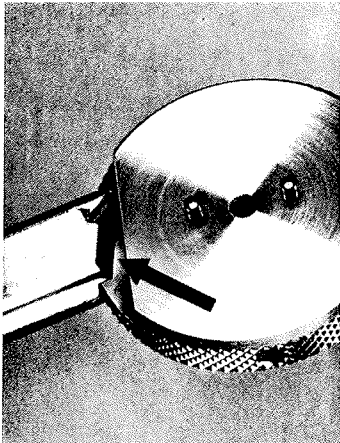
- a) Soltar la hoja de alza (70120) apretando contra el perno del alza (70118) mediante un destornillador o una herramienta similar. Extraer la hoja de alza hacia arriba.
- b) Poner la hoja de alza de intercambio (70120 a—c) y apretarla hacia abajo hasta que se enclave audiblemente.

D

VII. Magazin

1. Zerlegen des Magazins

- a) Mit Putzstock Zubringer (70084) nach unten drücken, bis Magazinschieber (70085) auf runder Freistellung in der Magazinseitenwand steht.
- b) Magazinschieber seitlich herausziehen.
- c) Zuführstück (70084) mit Magazinfeder (70083) nach oben herausheben.
- d) Mit Putzstock und Lappen Führungsflächen reinigen, Zuführungsstück ebenfalls reinigen.
- e) In umgekehrter Reihenfolge montieren.



17

2. Magazinlippen-Abstand (Abbildung 17)

Der Magazinlippen-Abstand ist für das einwandfreie Funktionieren der Waffe von grosser Bedeutung. Er kann mit dem Spezialschlüssel (70142), der eine Anfräsung von 6 mm aufweist, kontrolliert werden.

VII. Magazine

1. Take down of the magazine

- a) Press feeder (70084) down until feeder-button (70085) is positioned at the round cut-out in the magazine sidewall. The feeder-button (70085) can now be pulled out.
- c) The feeder (70084) and the magazine spring can be taken out at the top.
- d) Clean the guiding surfaces and the feeder by means of the cleaning rod and a rag.
- e) Assemble in reversed order.

2. Gap between magazine lips

For a troublefree functioning of your pistol the correct gap between the magazine lips is of great importance. It can be checked with the gauge on the special tool (70142) (Illustration 17).

VII. Chargeur

1. Démontage du chargeur

- a) Pousser le tranporteur (70084) avec la baguette de nettoyage vers le bas jusqu'à ce que le poussoir du chargeur (70085) se trouve dans l'ouverture ronde sur le côté du chargeur.
- b) Sortir le poussoir du chargeur.
- c) Sortir le tranporteur (70084) avec le ressort de chargeur (70083) vers le haut.
- d) Nettoyer l'intérieur du chargeur avec la baguette de nettoyage et un chiffon. Nettoyer également le tranporteur.
- e) Remonter dans l'ordre inverse.

2. Distance entre les lèvres du chargeur

(fig. 17)

La distance entre les lèvres du chargeur est très importante pour le fonctionnement parfait de l'arme. Elle peut être contrôlée avec la jauge de la clé spéciale (70142).

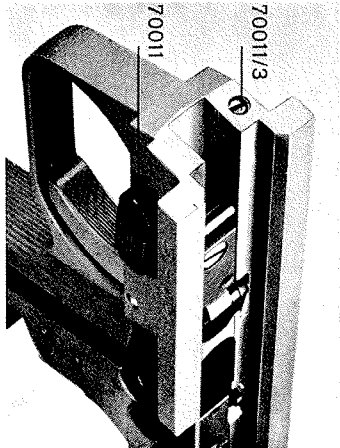
3. Correcciones (figura 15)

- a) Tornillo de ajuste en elevación (70112): en caso del tiro desviado hacia arriba: dar vuelta al tornillo en el sentido de las agujas del reloj; en caso del tiro desviado hacia abajo: dar vuelta al tornillo en el sentido contrario de las agujas del reloj.
- b) Tornillo de ajuste en dirección (70121): en caso del tiro desviado hacia la izquierda: dar vuelta al tornillo en el sentido de las agujas del reloj; en caso del tiro desviado hacia la derecha: dar vuelta al tornillo en el sentido contrario de las agujas del reloj. Al efecto de la corrección en elevación y dirección, una muesca corresponde — sobre una distancia de tiro de 25 metros — a una corrección en 10 mm de la posición de los impactos.

D

VIII. Verriegelungshebel-Rastung (Abb. 18)

Nach langem Gebrauch kann die Rastung des Verriegelungshebels (70011) durch nachziehen der Schraube (70011/3), die auf die Feder (70012) und die Rastkugel (70011/2) wirkt, wieder straffer gestaltet werden.



18

IX. Auszieher (70054)

Auszieher demonstrieren: Federbolzen (70056) bis Anschlag zurückdrücken. Auszieher mit Gefühl entfernen. (Beim Montieren muss Federbolzenausträgung nach innen liegen) (Abbildung 9).

X. Ersatzteile

Alle Ersatzteile können sofort von Hämmerli AG, Jagd- und Sportwaffenfabrik CH - 5600 Lenzburg (Schweiz) bezogen werden. Die gebräuchlichsten Ersatzteile hat auch Ihr Hämmerli-Landesvertreter am Lager. **Wichtig:** Bei jeder Ersatzteilbestellung muss die Bestandteil- und die Waffennummer angegeben werden.

Selbstverständlich können Sie Ihre Hämmerli 232 jederzeit zur Kontrolle, und sollte es erforderlich sein, Instandstellung, an unser Werk in CH - 5600 Lenzburg (Schweiz) oder D-7890 WT-Tiengen (Deutschland) einsenden.

VIII. Locking lever (Illustration 18)

The spring tension catch on the locking lever (70011) can after long use be tightened by turning the screw (70011/3) which presses on the spring (70012) and ; small catch-ball (70011/2).

IX. Extractor (70054)

To remove the extractor push the spring pin (70056) back to the stop and gently remove the extractor. (Illustration 9). When assembling see that the milled recess on the spring-pin faces inwards.

VIII. Levier de verrouillage (fig. 18)

Après long usage, le ressort du levier de verrouillage (70011) peut être retendu en resserrant la vis (70011/3) qui agit sur le ressort (70012) et la bille (70011/2).

IX. Extracteur (70054)

Démonter l'extracteur: repousser l'appui de ressort (70056) jusque contre la butée. Retirer l'extracteur avec précaution. (Lors du remontage, orienter le fraisage de l'appui de ressort vers l'intérieur) (fig. 9).

VII. El cargador

1. Desmontaje del cargador (70080)

- Apretar hacia abajo la teja elevadora (70084) con la baqueta de limpieza, hasta que la corredera (70085) del cargador se encuentra a la altura de la abertura redonda en la pared lateral del cargador.
- Extraer la corredera (70085) del cargador hacia el lado.
- Levantar y sacar hacia arriba la teja elevadora (70084) con el muelle del cargador (70083).
- Limpiar con la baqueta y un trapo las superficies de guía y también la teja elevadora (70084) del cargador.
- Volver a montar por el orden inverso.

2. Distancia de los labios del cargador (figura 17)

La distancia de los labios del cargador (70080) es muy importante para el funcionamiento impecable del arma. La distancia puede ser controlada con la llave especial (70142), que, a tal efecto, está provista de un fresado de 6 mm.

X. Pièces de rechange

Toutes les pièces de rechange peuvent être obtenues immédiatement en les commandant à Hämmerli S.A., Fabrique d'armes pour la chasse et le sport, CH - 5600 Lenzburg (Suisse).

Les pièces les plus courantes sont aussi disponibles auprès des représentants Hämmerli dans les divers pays.

Important: Pour toute commande de pièces de rechange il est indispensable d'indiquer le numéro de la pièce et de l'arme.

Il va sans dire que vous pouvez envoyer n'importe quand votre pistolet Hämmerli 232 à réviser ou à réparer à l'usine de Lenzburg.

Spare parts

All spare parts can be obtained without delay from Hämmerli Ltd., Hunting & Target Arms, CH - 5600 Lenzburg (Switzerland).

Your Hämmerli agent also has a stock of the more usual spare parts.

Important: When ordering any spare parts, please state always both the number of the weapon and the number of the part required.

You are, of course, invited to send in your Hämmerli 232 for either a check-up or, if necessary, for an overhaul or for repairs, to our Works at CH - 5600 Lenzburg (Switzerland).

D

Wenn Sie uns auch über Ihre besten, mit der Hämmerli 232 erzielten Resultate berichten, freut es uns natürlich sehr. Für besonders gute Resultate winkt Ihnen die begehrte Hämmerli-Ehrennadel.

Möchten Sie noch mehr über unsere Firma wissen, dann senden wir Ihnen gerne unsere Kundenzeitschrift «Hämmerli-News». Damit bleiben Sie in steter Verbindung mit uns und Sie werden immer allerhand Aktuelles und Interessantes aus der Waffenschmiede der Weltmeister erfahren.

Auf Wunsch senden wir Ihnen gerne unsere Prospekte über die Hämmerli-Match- und Sportpistolen.



F

We should be very pleased indeed if you would kindly notify us of your best results attained with the Hämmerli 232. You are free to qualify for the coveted "Hämmerli Honours Award" by achieving particularly good scores.

We should be glad to forward to you copies of our Journal "Hämmerli News" if you wish to learn more about our establishment. You would thus always be in contact with us, and you would also always kept informed of all sorts of interesting news from the Gunsmiths of the World's Champions.

Please write to us for our folders relating to the Hämmerli Target pistols.

F

Ce sera toujours avec grand plaisir que nous prendrons connaissance des meilleurs résultats que vous aurez obtenus avec votre pistolet Hämmerli 232. En cas de résultats particulièrement bons, vous pourriez même recevoir l'insigne d'honneur très apprécié de Hämmerli.

Si'il vous intéresse d'être plus amplement renseigné sur notre maison, nous nous ferons un plaisir de vous adresser notre journal «Hämmerli-News». Vous resterez ainsi continuellement en contact avec nous et vous apprendrez nombre d'actualités intéressantes et de détails sur l'Armurerie des champions du monde.

Sur demande nous vous enverrons volontiers nos prospectus sur les pistolets de match et de sport Hämmerli, les carabines de match Hämmerli.

F

VIII. Enclavamiento de la palanca de cierre (figura 18)

Después de un uso prolongado, el enclavamiento de la palanca de cierre (70011) puede ser retensado, apretándose el tornillo (70011/3) que obra sobre el resorte (70012) y la bola fiadora (70011/2).

IX. El extractor (70054)

Desmontar el extractor: El perno de ballesta (70056) se comprime hacia atrás hasta el tope. Se saca después el extractor con cuidado. (Al hacer el montaje, la fresadura del perno de ballesta tiene que estar hacia adentro) (figura 9).

X. Piezas de recambio

Todos los repuestos pueden obtenerse a muy corto plazo de Hämmerli AG, Fábrica de armas de caza y deporte, CH-5600 Lenzburg (Suiza).

Los repuestos más corrientes, también el representante de Hämmerli, residente en su país, las tiene en existencia.

Importante: Con cada pedido de repuestos hay que indicar el número de la pieza de recambio y el número de modelo del arma. Por supuesto, siempre es dable enviar su pistola de tiro rápido Hämmerli 232, para fines de control y, en caso necesario, de reparación, a nuestra fábrica de CH-5600 Lenzburg (Suiza).

D

Garantie

Für jede Hämmerli Sportpistole leisten wir eine Garantie für 12 Monate, für alle Fabrikations- oder Materialfehler. Die Garantie erlischt bei unsachgemässer Behandlung, unfachmännischen Reparaturen oder Änderungen der Waffe. Die uns zugestellten Waffen werden nach erfolgter Instandstellung per gewöhnlicher Post zu unseren Lasten an den Besitzer zurückgesandt.

Technische Änderungen vorbehalten.

Kleine Ratschläge

1. Zündstörung

Sofort Zündstift (70051) und Zündstiftfeder (70053) kontrollieren. Randgesenk und Zündstiftbohrung am Verschluss reinigen. Lauf (70070) lagerseitig reinigen.

Wenn alles in Ordnung, ist die Munition nicht einwandfrei oder die Schlagfederkraft kann durch beifügen einer Unterlagschreib- erhöht werden.

2. Zufuhrstörung

Wird die Patrone vor dem Patronenlager aufgestellt, so ist eventuell der Zündstift (70051) gebrochen.

Abstand zwischen Magazinlippen und Ausstosser (70042) zirka 0,8 mm. Gleitet der Verschluss über die Patrone, so muss das Magazin gereinigt werden oder der Abstand zwischen Magazinlippen und Ausstosser (70042) ist zu gross (über 1,0 mm).



E

Guarantee

We give a guarantee of 12 months with every Hämmerli target pistol in respect of faulty material or manufacture. This guarantee loses its validity if the weapon has been improperly treated, inexpertly aired, or altered in any way. Weapons sent in to us are returned post-free by ordinary mail after overhauling and repairing.

Technical changes reserved.

Hints and tips / Trouble shooting

1. Ignition trouble

Check firing pin (70051) and firing pin spring (70053) immediately clean the bolt face and the firing pin hole.

Clean the barrel rear end.

If you find all these points in order and more ignition trouble is experienced it is either the ammunition that is not perfect or you can increase the pressure of the main-spring by placing a washer underneath at the abutment plate.

2. Feeding trouble

If the new cartridge is jamming in front of the cartridge chamber there is a possibility that the firing pin is broken.

The distance between the magazine lips and the ejector is 0,8 mm. If the bolt slides over the new cartridge without feeding it properly to the chamber, the magazine has to be cleaned or the distance between magazine lips and ejector is too wide (over 1,0 mm).

F

Garantie

Chaque pistolet de sport Hämmerli est livré avec une garantie de 12 mois contre tout vice de fabrication ou de matériel. La garantie s'éteint en cas de manipulation incompétente, de réparation par une personne non qualifiée ou de modification de l'arme. Les armes qui nous parviennent seront réexpédiées au propriétaire par poste ordinaire, à nos frais, après remise en état.

Modifications techniques réservées.

Quelques conseils

1. Incident de percussion

Contrôler immédiatement le percuteur (70051) et le ressort du percuteur (70053). Nettoyer la tranche de culasse et le logement du percuteur. Nettoyer l'arrière du canon (70070). Si après cela il y a toujours des incidents, c'est que la munition n'est pas parfaite ou alors la pression du ressort de percussion peut être augmentée en y ajoutant une rondelle.

2. Incident d'alimentation

Si la cartouche s'enraie devant la chambre à cartouches, le percuteur (70051) est éventuellement cassé.

La distance entre les lèvres du chargeur et l'éjecteur (70042) est d'env. 0,8 mm. Si la culasse glisse sur la cartouche, le chargeur doit être nettoyé ou alors la distance entre les lèvres du chargeur et l'éjecteur (70042) est trop grande (plus de 1 mm). La dernière cartouche (5ème) n'est pas transportée dans la chambre à cartouches: la culasse

E

También nos agrada el ser enterados de sus mejores resultados, logrados con la pistola de tiro rápido Hämmerli 232. En caso de resultados particularmente buenos, Usted se hace acreedor a la adjudicación del codiciado alfiler de honor Hämmerli.

Si Usted quiere informarse más ampliamente sobre nuestra empresa, gustosamente le enviaremos nuestra revista para la clientela, las «Hämmerli News». Con eso Usted quedará en continuo contacto con nosotros y siempre recibirá noticias de actualidad e interés palpitante, de parte de la armería de los campeones mundiales.

A petición, nos será grato mandarle nuestros prospectos de las pistolas Hämmerli de concurso y deporte, las carabinas Hämmerli de concurso.

Garantía

Para cada pistola de deporte Hämmerli damos una garantía por doce meses, referente a todos los defectos de fabricación o del material. La garantía caduca en caso de tratamiento inadecuado, de reparaciones ejecutadas de manera no perita, o de alteraciones resp. modificaciones del arma. Las pistolas enviadas a nosotros, después de efectuada la reparación, son remitidas al cliente por correo ordinario a expensas nuestras.

Nos reservamos el derecho de introducir modificaciones técnicas.

D

Der letzte (5.) Schuss wird nicht zugeführt: Verschluss bleibt nach dem 4. Schuss offen, Verschlussstop-Schraube (70028) festziehen.

Zufuhrstörungen können auch von defor-
mierten Patronen kommen. **Wichtig:** beim
Laden der Magazine auf beschädigte
Patronen achten.

3. Repetieren

Sofort neue Zündstiftfeder (70053) ein-
setzen, kontrollieren, ob die zugeführte
Patrone am Geschossboden vom Zündstift
(70051) gezeichnet wird — wenn nicht, ist
Zündstift und Zündstiftfeder in Ordnung.
Ein zu schwerer Zündstift (nicht Originalteil)
oder eine zu weiche Zündstiftfeder führen zum
Doppeln der Waffe. Wird das Repetieren
durch das Abschlagen des Hahns (70016)
verursacht, muss Stollenfeder (70018)
nachgespannt werden (zirka ein Umgang).
Der Rastübergreif (Hahn/Stollen) muss
0,25—0,3 mm betragen.
Auch kann der Nachzugweg zu kurz ein-
gestellt sein. Länge des Nachzugweges
zirka 1 mm.

4. Auswurfstörung

Ausstosser (70042) verbogen oder
Auszieher (70054) defekt.
Auswerferstörung kann auch durch allzu
schwache Patronen verursacht werden.



If the breech is kept open after 4 rounds and the (5th) round is not fed properly, the slide-stop-screw (70028) has to be tightened.
Feeding troubles may also be due to deformed cartridge cases. **Important:** watch damaged cartridges when loading the magazine.

3. Doubling

Replace firing pin spring (70053) immediately. Check whether second or following rounds when fed automatically into the chamber are marked by the firing pin before actually having squeezed the trigger. If no marks are visible on the cartridge-head the firing-pin and the firing-pin-spring are alright. Too heavy a firing-pin (for example a non-original custom-made part) and too weak a firing-pin-spring lead to doubling! If the doubling however is the result of the hammer slipping from the sear engagement the sear-spring (70018) has to be tightened by approx. one turn. The engagement must be not less than 0.25—0.30 mm. Another possible reason for doubling is too short a back-lash. The minimum back-lash to be set with the trigger-stop-screw is approx. 1 mm.

4. Ejection trouble

Possible reasons: Ejector (70042) is bent or Extractor (70054) is damaged. Ejector trouble can also be the result of too weak a cartridge!

reste ouverte après le 4ème coup. Serrer la vis (70028) d'arrière de culasse.

Les incidents d'alimentation peuvent provenir également de cartouches déformées. **Important:** en remplissant le chargeur, faire attention aux cartouches endommagées.

3. Tir en mitrailleuse

Remplacer immédiatement le ressort du percuteur (70053), contrôler si le culot de la cartouche est marqué par le percuteur (70051). S'il n'y a pas de marque, le percuteur et le ressort du percuteur sont en ordre. Un percuteur trop lourd (pièce non originale) ou un ressort trop mou peuvent provoquer le tir en mitrailleuse. Une autre raison peut être le non engagement du chien (70016) et il faut alors retendre le ressort de gâchette (70018) (env. 1 tour). L'engagement chien/gâchette doit être 0.25—0.30 mm. Il est possible aussi que la course finale soit trop courte. Le minimum de la course finale doit être d'env. 1 mm.

4. Incident d'éjection

Raisons possibles: éjecteur (70042) courbé ou extracteur (70054) défectueux. Une cartouche beaucoup trop faible peut également provoquer un incident d'éjection.

Breves consejos

1. Fallar de la percusión

Controlar inmediatamente la aguja de percusión (70051) y el resorte del percutor (70053).

Limpia la aveillanada marginal y el taladro para la aguja de percusión en el cerrojo. Limpia el cañón (70070) del lado de la recámara.

Si todo se halla en buen estado de funcionamiento, entonces la munición no es impecable, o se puede aumentar la fuerza elástica del muelle (70053) de la aguja de percusión (70051), calzando una arandela.

2. Fallar de la alimentación

Si el cartucho se pone de través o vertical ante la recámara, posiblemente se ha roto la aguja de percusión (70051). La distancia entre los labios del cargador (70080) y el expulsor (70042) es de apr. 0,8 mm. Si la culata se desliza sobre el cartucho, el cargador debe ser limpiado — o la distancia entre los labios del cargador y el expulsor (70042) es demasiado grande (mayor de 1,0 mm).

Si el cerrojo se queda abierto después del cuarto disparo y el último (5º) cartucho no es alimentado al cañón, el tornillo (70028) de la retenida de la culata debe ser apretado.

Un fallar de la alimentación puede ser originado también por cartuchos deformados. **¡Importante!** Al cargar, prestar atención a cartuchos eventualmente dañados.

3. Repetición del arma

Si ocurre una repetición, de inmediato poner un nuevo muelle (70053) a la aguja de percusión (70051). Verificar si el fondo

D

Wichtig

Achten Sie genau darauf, dass nur Hämmerli Originalteile in Ihre Pistole eingebaut werden. Fremde Teile oder Federn werden unverzüglich Störungen zur Folge haben.

Munition

Die ständige Verwendung einer von Ihnen als regelmässig und gut befundenen Munitionssorte gewährleistet störungsfreies Schiessen und gleichbleibende Treffpunktlage. Von der Verwendung extra-starker Munition (für Jagd Zwecke) soll Abstand genommen werden.

Wichtig

Leeres Abschlagen möglichst vermeiden.
Bei Trocken-Training, Zündstift entfernen.

E

Important

Take care that original spare parts from Hämmerli are used. Custom made parts and foreign springs will invariably lead to troubles.

Ammunition

Choose a quality brand of ammunition and if you find it satisfactory in all respects stick to it—this will help you enjoy trouble-free shooting and ensure consistently good results.
Do not use high-velocity ammunition.

Important

On dry fire practice please remove firing pin.

Alle Lieferungen werden nach Eintreffen der Zahlung ausgeführt. Der Versand erfolgt als «Päckchen» bei Überseeaufträgen per Luftpost, falls nicht speziell anders verlangt.

Die Versandkosten betragen:

Europa Übersee

Auftrag bis zu Fr. 30.— ca.

15% 25% vom Wert

Auftrag mehr als Fr. 30.— ca.

10% 20% vom Wert

All deliveries take place on receipt of payment. Goods are despatched as "small parcel", overseas orders are sent by airmail, if no other dispatch is specified.

Shipping charges are:

Europe Overseas

orders up to Fr. 30.— approx.

15% 25% of the value

orders over Fr. 30.— approx.

10% 20% of the value



Important

Veiller à ce qu'uniquement des pièces originales Hämmarli soient montées sur votre pistolet. Des pièces ou ressorts étrangers provoquent inévitablement des incidents.

Munition

Choisissez une marque de munition de qualité et ne changez plus si vous en êtes satisfait — cela vous permettra de tirer sans incidents et d'obtenir conséquemment de bons résultats.

Ne pas utiliser de cartouches à haute vitesse.

Important

Veillez écarter le percuteur lors du «tir à sec».

de la vaina del cartucho alimentado está marcado por la aguja de percusión. En otro caso, la aguja de percusión (70051) y su muelle (70053) se hallan en buen estado de funcionamiento.

Una aguja de percusión demasiado pesada (en caso de no ser un repuesto original de Hämmarli) o un muelle demasiado blando dan lugar a una repetición del arma.

Si la repetición es originada por el impacto del gatillo (70016), el muelle (70018) del fiador (70017) debe ser retensado, dándose apr. una vuelta al tornillo (70019) del muelle del fiador. El engrane gatillo (70016) y fiador (70017) tiene que ser de 0,25 mm — 0,30 mm.

En caso de una repetición del arma, también es posible que el recorrido final de la lengüeta (a partir del disparo) esté regulado demasiado corto. El largo correcto del recorrido final es de apr. 1,0 mm.

4. Fallar de la expulsión

En tal evento, el expulsor (70042) está torcido o el extractor (70054) deteriorado. Un fallar del expulsor también puede ser originado por cartuchos demasiado débiles.

¡Importante!

Siempre hay que fijarse exactamente en que tan sólo repuestos originales de Hämmarli sean incorporados en su pistola.

Piezas o muelles de procedencia ajena inmediatamente causarán fallos.

Munición

El uso constante de una clase de munición que a Vd. le parezca de buena calidad y siempre regular, le garantiza un tiro sin irregularidades, con impactos en posición constantemente homogénea.

Se debe evitar en absoluto el uso de munición extra-fuerte (para caza).

¡Importante!

En practicas 'al seco' favor retirar el percutor.

La livraison s'effectue immédiatement à réception du paiement. Les pièces détachées sont envoyées comme «Petit paquet», les commandes de l'outre-mer, par avion, sauf spécifications spéciales.

Port et assurance:

Europe D'outre-mer

commandes jusqu'à fr. 30.— env.
15 % 25 % de la valeur
commandes de plus de fr. 30.— env.
10 % 20 % de la valeur

Los gastos de envío importan:

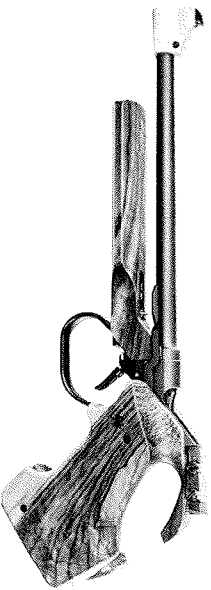
Europa Ultramar

Pedidos de hasta 30.— Fr. aprox.
15 % 25 % del valor
Encargos de más de 30.— Fr. aprox.
10 % 20 % del valor

HAMMERLI 150

HAMMERLI 152 Electronic

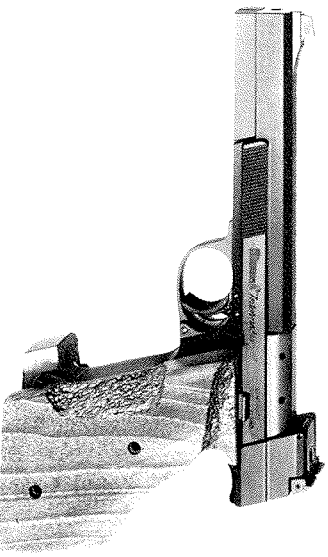
Cal. .22 long rifle
Freie Pistole
Free Pistol
Pistolet Libre
Pistola Libre



HAMMERLI 208

HAMMERLI 215

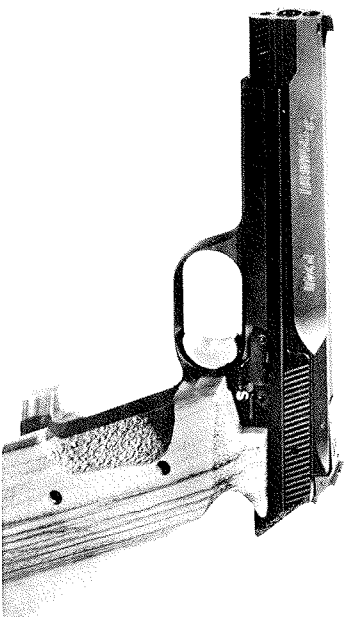
Standardpistole
Standard Pistol
Pistolet Standard
Pistola Standard

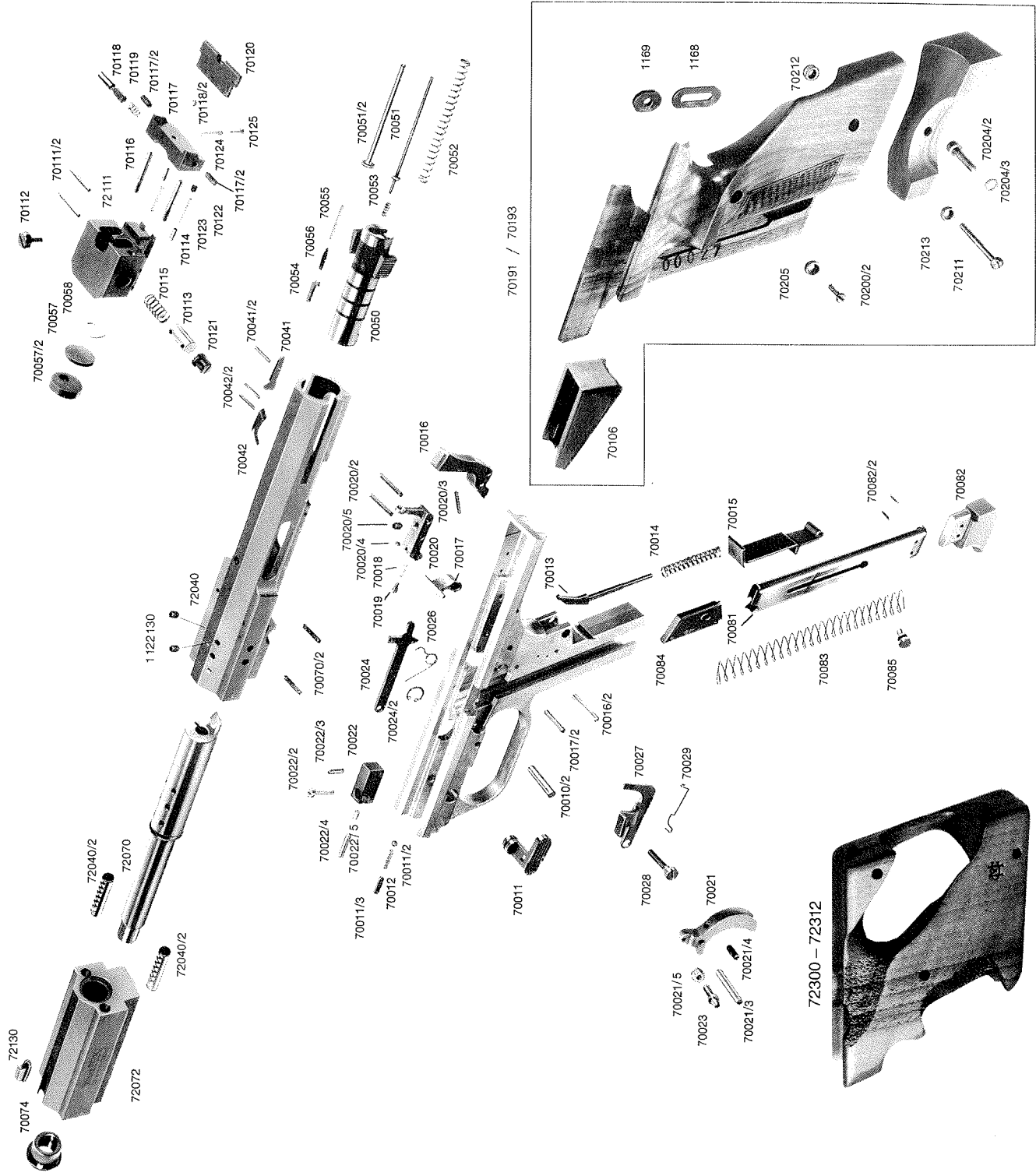


P240

SIG HAMMERLI

Cal. .32 S&W long Wadcutter
Grosskaliber Sportpistole
Center Fire Pistol
Pistolet gros calibre
Pistola a fuego central





Bestellnummer Order-number	Nr.	D	E
1 101 020	70010/2	Griffstück (nicht lieferbar)	frame (not available)
1 101 030	70011	Zylinderstift	pin
1 101 040	70011/2	Verriegelungshebel	locking lever
1 101 050	70011/3	Kugel	ball
1 101 060	70012	Gewindestift	screw
1 101 070	70013	Druckfeder	spring
1 101 080	70014	Schlagstange	hammer strut
1 101 090	70015	Schlagfeder	main spring
1 101 100	70016	Magazinhalter	magazine catch
1 101 110	70016/2	Hahn	hammer
1 101 120	70017	Zylinderstift	pin
1 101 130	70017/2	Abzugstollen	trigger sear
1 101 140	70018	Zylinderstift	pin
1 101 150	70019	Abzugstollenfeder	sear spring
1 101 160	70020	Abzugstollenfederschraube	sear spring screw
1 101 170	70020/2	Gegenlager	bearing
1 101 180	70020/3	Spannstift	pin
1 101 190	70020/4	Gewindestift	screw
1 101 200	70020/5	Gewindestift zu Gegenlager	screw
1 101 210	70021/1	Abzugzunge Kurz	screw
1 101 220	70021/1I	Abzugzunge mittel (Standard)	trigger latch short
1 101 230	70021/1II	Abzugzunge lang	trigger latch middle (Standard)
1 101 250	70021/3	Zylinderstift	trigger latch long
1 101 260	70021/4	Gewindestift	pin
1 101 270	70021/5	Stop-Mutter	screw
1 101 280	70022	Einstellstück	nut
1 101 290	70022/2	Zylinder-schraube	adjustment piece
1 101 300	70022/3	Gewindestift	screw
1 101 310	70022/4	Gewindestift	screw
1 101 320	70022/5	Sicherungsbolzen	screw
1 101 330	70023	Abzugsschraube	pin
1 101 340	70024	Abzugstange	trigger screw
1 101 350	70024/2	Benzing-Sicherungsring	trigger bar
1 101 360	70026	Abzugstangenfeder	positioning washer
1 101 370	70027	Verschluss-Sperre	trigger bar spring
1 101 380	70028	Schaftschraube	breech catch
1 101 390	70029	Feder zu Verschluss-Sperre	screw
1 102 030	70041	Untertreiber	breech catch spring
1 102 040	70041/2	Zylinderstift	disconnecter
1 102 050	70042	Ausstosser	pin
1 102 060	70042/2	Spannstift	ejector
1 102 070	70050	Verschlusszylinder	pin
1 102 080	70051	Zündstift	breech
	70051/2	Zündstiftführung	firing pin
			firing pin guide

F

carcasse (pas livrable)
 goupille
 levier de verrouillage
 bille
 vis
 ressort
 mentonnet d'armé
 ressort du chien
 arrêtoir du chargeur
 an
 goupille
 gâchette
 goupille
 ressort de gâchette
 vis du ressort de gâchette
 appui
 goupille
 vis
 vis
 vis
 languette de détente courte
 languette de détente moyenne (Standard)
 languette de détente longue
 goupille
 vis
 écrou
 pièce de réglage
 vis
 vis
 vis
 pille
 vis de détente
 tige de détente
 rondelle Benzling
 ressort pour tige de détente
 arrêtoir de culasse
 vis
 ressort pour 70027
 interrupteur
 goupille
 ejecteur
 clavette
 cylindre de culasse
 percuteur
 guide du percuteur

E

armazón (no listo)
 clavija
 palanca de cierre
 bola
 tornillo
 resorte
 levante del gatillo
 resorte del levante
 retenida del cargador
 gatillo
 clavija
 fiador
 clavija
 resorte del fiador
 tornillo del resorte del fiador
 apoyo
 clavija
 tornillo
 tornillo
 tornillo
 tornillo
 lengüeta del disparador corto
 lengüeta del disparador normal (Standard)
 lengüeta del disparador larga
 clavija
 tornillo
 tuerca
 pieza de ajuste
 tornillo
 tornillo
 tornillo
 clavija
 tornillo del disparador
 varilla del disparador
 arandela Benzling
 resorte de varilla del disparador
 retenida del cerrojo
 tornillo
 resorte para 70027
 interruptor
 clavija
 expulsor
 clavija
 cilindro de la culata
 percutor
 guía del percutor

No. de commande No. de orden

No.
 70010/2
 70011
 70011/2
 70011/3
 70012
 70013
 70014
 70015
 70016
 70016/2
 70017
 70017/2
 70018
 70019
 70020
 70020/2
 70020/3
 70020/4
 70020/5
 70021/I
 70021/II
 70021/III
 70021/3
 70021/4
 70021/5
 70022
 70022/2
 70022/3
 70022/4
 70022/5
 70023
 70024
 70024/2
 70026
 70027
 70028
 70029
 70041
 70041/2
 70042
 70042/2
 70050
 70051
 70051/2

Bestellnummer

Nr.

D**E**

1 102 100	70052	Schlossfeder	recoil spring
1 102 110	70053	Zündstiftfeder	firing pin spring
1 102 120	70054	Auszieher	extractor
1 102 130	70055	Auszieherfeder	extractor spring
1 102 140	70056	Auszieherfederbolzen	extractor spring pin
1 103 300	70057	Puffer	buffer
1 103 310	70057/2	Puffer mit Bohrung	buffer
1 103 320	70058	U-Scheibe	washer
1 102 160	70074	Mündungsmutter	muzzle nut
1 104 000	70080	Magazin komplett	magazine
1 104 010	70081	Magazinrohr	magazine body
1 040 020	70082	Magazinverlängerung	magazine extension
1 104 030	70082/2	Spannstift	pin
1 104 040	70083	Magazinfeder	magazine spring
1 104 050	70084	Zubringer	feeder
1 104 060	70085	Schieber	feeder button
1 101 560	70106	Gummikeil	rubber wedge
1 123 000	70110	Visier komplett, unverbohrt	rear sight complete, non drilled
1 103 020	70111/2	Spannstift	pin
1 103 030	70112	Höhenstellschraube	elevation screw
1 103 040	70113	Visierwelle	pivot pin
1 103 050	70114	Raststift	click pin
1 103 060	70115	Druckfeder	spring
1 103 070	70116	Schaftschraube	screw
1 103 080	70117	Kimmenblattträger	rear sight support
1 103 090	70117/2	Inbus-Stiftschraube	allen screw
1 103 100	70118	Sicherungsbolzen	pin
1 103 110	70118/2	Stahlkugel	steel ball
1 103 120	70119	Druckfeder	spring
1 103 220	70120 a	Visierblatt 3,2 mm	rear sight blade 3,2 mm
1 103 330	70120 b	Visierblatt 3,4 mm	rear sight blade 3,4 mm
1 103 230	70120 c	Visierblatt 3,6 mm	rear sight blade 3,6 mm
1 103 340		Visierblatt 3,8 mm	rear sight blade 3,8 mm
1 103 240		Visierblatt 4,0 mm	rear sight blade 4,0 mm
1 103 350		Visierblatt 4,2 mm	rear sight blade 4,2 mm
1 103 370		Visierblatt 4,4 mm	rear sight blade 4,4 mm
1 103 250	70121	Seitenstellschraube	windage screw
1 103 260	70122	Stellschraube	screw
1 103 270	70123	Druckfeder	spring
1 103 280	70124	Druckfeder	spring
1 103 290	70125	Federbolzen	pin
1 129 040	72142	Spezialschlüssel	special tool
1 109 040	70142/2	Inbus-Gewindestift	allen screw
1 109 050	70142/3	Zylindersstift	pin
1 039 010	70143	Schraubenzieher	screw driver

F

ressort de recul
 ressort du percuteur
 extracteur
 ressort d'extracteur
 goupille pour 70055
 amortisseur
 amortisseur
 rondelle
 écrou de bouche
 rgeur complet
 tube du chargeur
 rallonge du chargeur
 goupille
 ressort du chargeur
 transporteur
 poussoir
 coin de poignée
 hausse complète, non forée
 goupille
 vis de réglage en hauteur
 tige de pivot
 goupille
 ressort
 vis
 support de feuille de hausse
 vis
 goupille
 bille
 ressort
 feuille de hausse 3,2 mm
 ile de hausse 3,4 mm
 feuille de hausse 3,6 mm
 feuille de hausse 3,8 mm
 feuille de hausse 4,0 mm
 feuille de hausse 4,2 mm
 feuille de hausse 4,4 mm
 vis de réglage en direction
 vis
 ressort
 ressort
 goupille
 clef spéciale
 vis
 goupille
 tourne-vis

E

muelle de retroceso
 resorte del percutor
 extractor
 resorte del extractor
 clavija para 70055
 amortiguador
 amortiguador
 arandela
 tuerca de boca
 cargador completo
 tubo del cargador
 prolongación del cargador
 clavija
 resorte del cargador
 elevador
 corredera
 chapaleta
 mira completa, sin alisar
 clavija
 tornillo de ajuste en elevación
 pinzote
 clavija
 resorte
 tornillo
 soporte para hoja de mira
 tornillo
 clavija
 bola
 resorte
 hoja de mira 3,2 mm
 hoja de mira 3,4 mm
 hoja de mira 3,6 mm
 hoja de mira 3,8 mm
 hoja de mira 4,0 mm
 hoja de mira 4,2 mm
 hoja de mira 4,4 mm
 tornillo de ajuste en dirección
 tornillo
 resorte
 resorte
 clavija
 llave especial
 tornillo
 clavija
 destornillador

No. de commande No. de orden

No.
 1 102 100 70052
 1 102 110 70053
 1 102 120 70054
 1 102 130 70055
 1 102 140 70056
 1 103 300 70057
 1 103 310 70057/2
 1 103 320 70058
 1 102 160 70074
 1 104 000 70080
 1 104 010 70081
 1 040 020 70082
 1 104 030 70082/2
 1 104 040 70083
 1 104 050 70084
 1 104 060 70085
 1 101 560 70106
 1 123 000 70110
 1 103 020 70111/2
 1 103 030 70112
 1 103 040 70113
 1 103 050 70114
 1 103 060 70115
 1 103 070 70116
 1 103 080 70117
 1 103 090 70117/2
 1 103 100 70118
 1 103 110 70118/2
 1 103 120 70119
 1 103 220 70120 a
 1 103 330 70120 b
 1 103 230 70120 c
 1 103 340 70120 c
 1 103 240 70120 c
 1 103 350 70120 c
 1 103 370 70121
 1 103 250 70121
 1 103 260 70122
 1 103 270 70123
 1 103 280 70124
 1 103 290 70125
 1 129 040 72142
 1 109 040 70142/2
 1 109 050 70142/3
 1 039 010 70143

Bestellnummer
Order-number Nr.

D

E

1 109 060	70143/2	Schraubenzieher	screw driver
1 206 010	70143/3	Sechskantstiftschlüssel 1,3 mm	allen key 1,3 mm
1 206 020	70143/4	Sechskantstiftschlüssel 1,5 mm	allen key 1,5 mm
1 109 070	70143/5	Sechskantstiftschlüssel 2 mm	allen key 2 mm
1 206 030	70143/6	Sechskantstiftschlüssel 4 mm	allen key 4 mm
1 109 120	70144	Bürste	brush
1 206 150	70145	Putzstock komplett	cleaning rod complete
1 105 000	70191	Griffschale verstellbar, komplett	adjustable grips complete
1 105 100	70193	Griffschale verstellbar für Linkshänder	adjustable grips for lefthander complete
1 105 050	70200/2	Zylinderschraube	screw
1 105 070	70204/2	Inbus-Schraube	allen screw
1 105 060	70204/3	Unterlagsscheibe	washer
1 105 040	70205	Schraubenaug	screw guide
1 200 010	70211	Zylinderschraube	screw
1 205 080	70212	Mutter	female screw
1 205 090	70213	Rosette	foundation
1 006 090	1 168	Metalleinlage	metal insertion
1 006 100	1 169	Mutterscheibe	nut
1 122 010	72040	Verschluss-Gehäuse	receiver
1 122 020	72040/2	Zentrierstift	pin
1 122 030	72070	Lauf	barrel
1 122 040	72072	Laufmantel	barrel sleeve
1 123 010	72111	Visierblock	rear sight block
1 122 050	72130 a I	Blockkorn 3,2 mm / 5,5 mm	front sight 3,2 mm / 5,5 mm
1 122 060	72130 b I	Blockkorn 3,6 mm / 5,5 mm	front sight 3,6 mm / 5,5 mm
1 122 070	72130 c I	Blockkorn 4,0 mm / 5,5 mm	front sight 4,0 mm / 5,5 mm
1 122 090	72130 a II	Blockkorn 3,2 mm / 6,5 mm	front sight 3,2 mm / 6,5 mm
1 122 100	72130 b II	Blockkorn 3,6 mm / 6,5 mm	front sight 3,6 mm / 6,5 mm
1 122 110	72130 c II	Blockkorn 4,0 mm / 6,5 mm	front sight 4,0 mm / 6,5 mm
1 122 130		Drosselschraube	screw
1 015 040	72146	Sechskantstiftschlüssel 2,5 mm	allen key 2,5 mm
		Matchgriff Morini für Rechtshänder,	target grip Morini for righthanded shooters
		umschlossen, komplett	enclosing the hand, complete
1 125 000	72300	– klein	– small
1 125 060	72301	– mittel	– medium
1 125 100	72302	– gross	– large
		Matchgriff Morini für Linkshänder	target grip Morini for lefthanded shooters
		umschlossen, komplett	enclosing the hand, complete
1 125 150	72310	– klein	– small
1 125 200	72311	– mittel	– medium
1 125 250	72312	– gross	– large
1 129 020		Pistolenkoffer	de luxe carrying case

F

tourne-vis	
clef à vis 1,3 mm	
clef à vis 1,5 mm	
clef à vis 2 mm	
clef à vis 4 mm	
brosse	
baguette de nettoyage complète	
poignées ajustables complètes	
poignées ajustables complètes p. gauche	
vis	
vis	
rondelle	
guide vis	
vis	
écrou	
fondement	
pièce métallique	
disque d'écrou	
boîte de culasse	
goupille	
canon	
protège canon	
bloc de hausse	
guidon 3,2 mm / 5,5 mm	
guidon 3,6 mm / 5,5 mm	
guidon 4,0 mm / 5,5 mm	
guidon 3,2 mm / 6,5 mm	
guidon 3,6 mm / 6,5 mm	
guidon 4,0 mm / 6,5 mm	
clef à vis 2,5 mm	
poignées Morini pour droitiers	
entourant la main, complet	
– petite	
– moyen	
– large	
poignées Morini pour gauchiers	
entourant la main, complet	
– petite	
– moyen	
– large	
coffret de luxe	

E

destornillador	
llave 1,3 mm	
llave 1,5 mm	
llave 2 mm	
llave 4 mm	
limpiador	
baqueta de limpieza completa	
cachas ajustables completas	
cachas ajustables completas para zurdo	
tornillo	
tornillo	
arandela	
base	
tornillo	
tuerca	
base	
pieza metálica	
disco de tuerca	
caja del cerrojo	
clavija	
cañón	
manguito del cañón	
pié de alza	
guión 3,2 mm / 5,5 mm	
guión 3,6 mm / 5,5 mm	
guión 4,0 mm / 5,5 mm	
guión 3,2 mm / 6,5 mm	
guión 3,6 mm / 6,5 mm	
guión 4,0 mm / 6,5 mm	
tornillo	
llave 2,5 mm	
cachas especiales Morini para mano derecha	
cerradas	
– pequeño	
– medio	
– grande	
cachas especiales Morini para mano izquierda	
cerradas	
– pequeño	
– medio	
– grande	
maletin de lujo	

No. de commande
No. de orden

No.

1 109 060	70143/2
1 206 010	70143/3
1 206 020	70143/4
1 109 070	70143/5
1 206 030	70143/6
1 109 120	70144
1 206 150	70145
1 105 000	70191
1 105 100	70193
1 105 050	70200/2
1 105 070	70204/2
1 105 060	70204/3
1 105 040	70205
1 200 010	70211
1 205 080	70212
1 205 090	70213
1 006 090	1168
1 006 100	1169
1 122 010	72040
1 122 020	72040/2
1 122 030	72070
1 122 040	72072
1 123 010	72111
1 122 050	72130 aI
1 122 060	72130 bI
1 122 070	72130 cI
1 122 090	72130 a II
1 122 100	72130 b II
1 122 110	72130 c II
1 122 130	
1 015 040	72146
1 125 000	7230
1 125 060	72301
1 125 100	72302
1 125 150	72310
1 125 200	72311
1 125 250	72312
1 129 020	



HÄMMERLI
Sportwaffenfabrik
CH-5600 Lenzburg (Schweiz)
Tel. 064 - 50 11 44
Telex 680 170 hile ch

D-7890 Waldshut-Tiengen 2
Tel. (077 41) 50 51

HÄMMERLI
Target Arms
CH-5600 Lenzburg (Switzerland)
Phone 064 - 50 11 44
Telex 680 170 hile ch

HÄMMERLI
Fabrique d'armes pour le sport
CH-5600 Lenzburg (Suisse)
Tél. 064 - 50 11 44
Télex 680 170 hile ch

HÄMMERLI
Fábrica de armas de Deporte
CH-5600 Lenzburg (Suiza)
Tel. 064 - 50 11 44
Telex 680 170 hile ch

