

Just
for
Fun

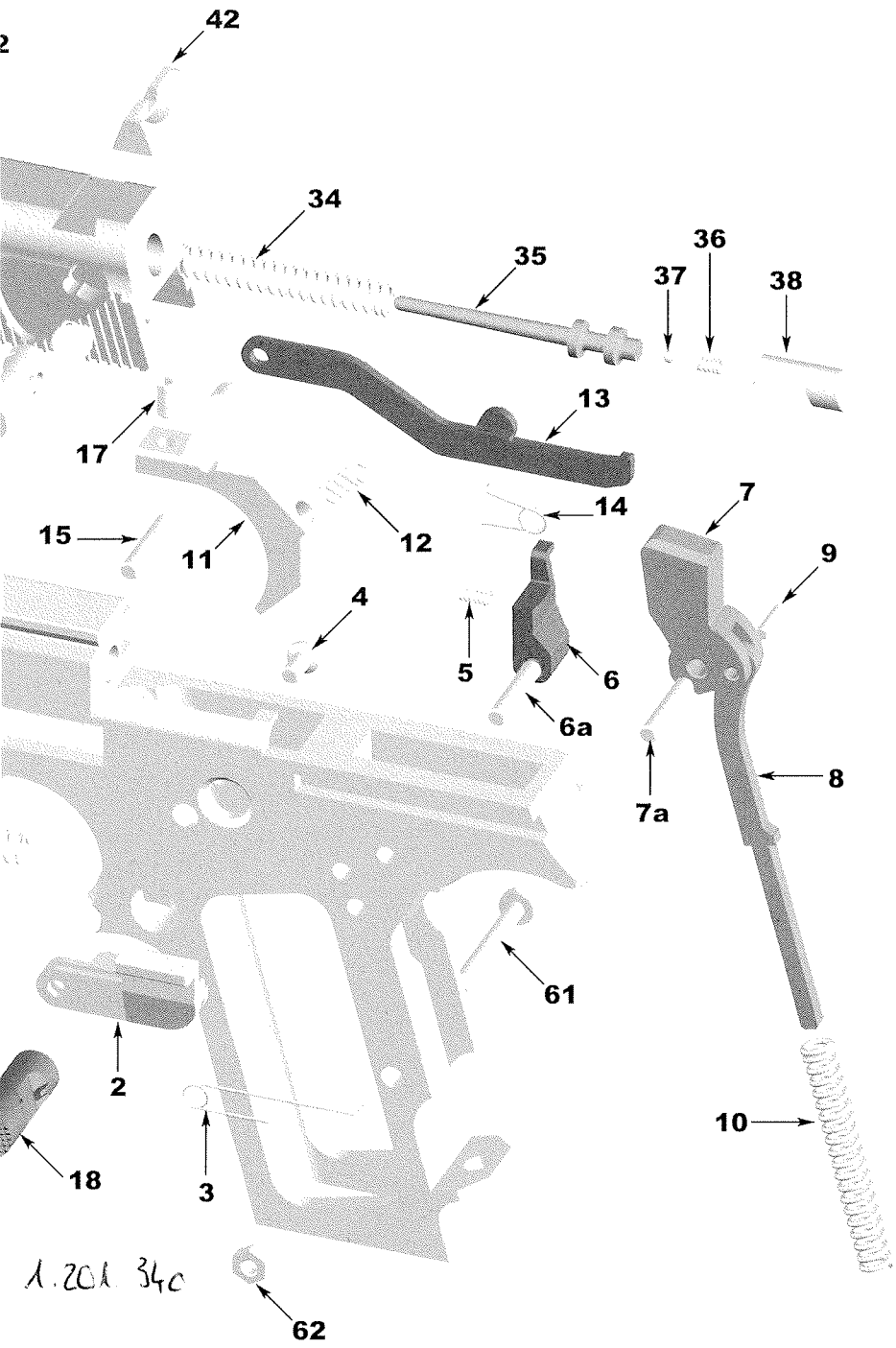


Bedienungsanleitung Instructions User Manual

Achtung: Vor dem Umgang mit der Waffe muss diese Bedienungsanleitung sorgfältig gelesen werden!
Attention: avant de manipuler l'arme, il convient de lire soigneusement le présent carnet d'instructions!
Important: please read these instructions carefully before using the weapon!

New Generation
xesseTM
SPORT • LEISURE AND WEAR





Bedienungsanleitung Plinking-Pistole Kal. .22 l.r.



Achtung: Lesen Sie vor dem Gebrauch der Pistole die Instruktionen und die Warnungen in dieser Bedienungsanleitung sorgfältig durch!



SIG Arms HÄMMERLI AG · CH-5600 Lenzburg · Schweiz



Warnung!



Diese Bedienungsanleitung ist gemacht worden, um Ihnen zu erklären, wie die Plinking-Pistole funktioniert, wie sie zu handhaben und zu pflegen ist. Sie soll die Waffe immer begleiten, auch bei Handänderungen.



Warnung: Feuerwaffen sind gefährlich. Lesen Sie die Instruktionen und Warnungen in dieser Anleitung sorgfältig und genau durch, bevor Sie die Waffe benutzen!

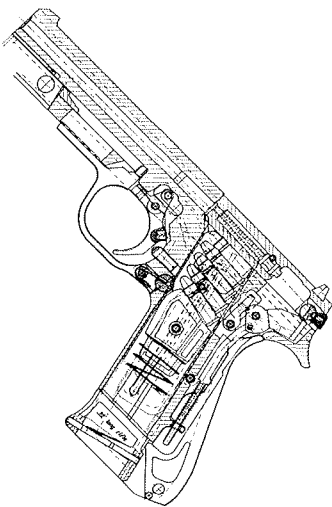


Benützen Sie eine Feuerwaffe nie ohne klares Verständnis über deren Charakteristik, Funktionen und die Sicherheitsregeln!



Auch die sicherste Waffe kann durch unsachgemässe Handhabung, mangelhafte Pflege oder Abänderungen für Sie oder andere gefährlich werden!

Generelle Informationen und mechanische Eigenschaften

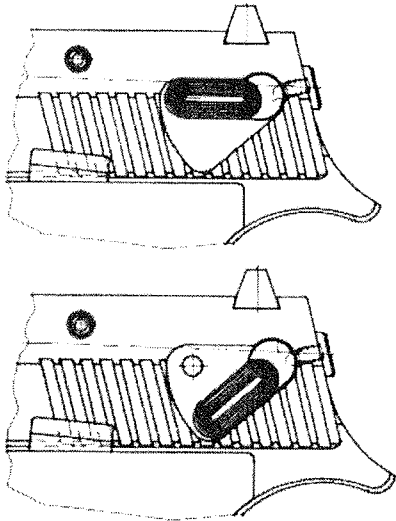


Alle Plinking-Pistolen:

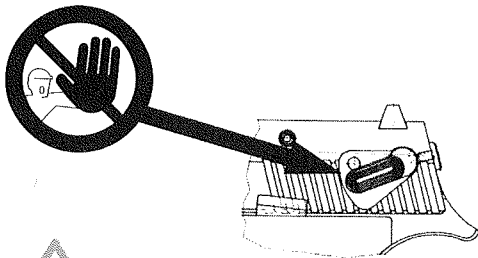
- sind im Kal. .22 l.r. hergestellt, Standard- oder high velocity
- haben ein 10-Schuss-Magazin
- haben den Magazinhalter links am Griffstück
- laden automatisch nach (Feder-Masse-Verschluss)
- haben eine Schlaghammer-Zündung
- verfügen über einen sauberen Druckpunkt-Abzug
- haben einen festen, im Griffstück verankerten Auswerfer
- haben eine manuelle Sicherung an der linken Verschlussseite
- haben einen Verschlusshalter, links, an der Griffoberkante
- verfügen über einen automatischen Unterberecher
- haben ein feststehendes Korn und ein verstellbares Visier

Sicherung: Funktion und Handhabung der Sicherung

Die Sicherung blockiert den Schlaghammer, in der Position gesichert (roter Punkt nicht sichtbar).



Es ist unbedingt, wie im obigen Bild gezeigt, darauf zu achten und **zu prüfen**, dass sich der **Sicherungshebel** immer **ganz klar** in der **Position gesichert** oder **entsichert** befindet.



Achtung: Sicherung

Befindet sich der Sicherungshebel zwischen den beiden Positionen, kann dies zur Folge haben, dass sich beim Betätigen des Abzuges ein Schuss lösen kann!

Die Plinking-Pistole hat keine **Magazinsicherung**, d.h. mit der Waffe kann auch **ohne Magazin geschossen werden!**



Die einzig **sichere** Pistole ist die, bei welcher der **Verschluss offen**, das **Patronenlager leer** ist und sich **kein Magazin** in der Waffe befindet!

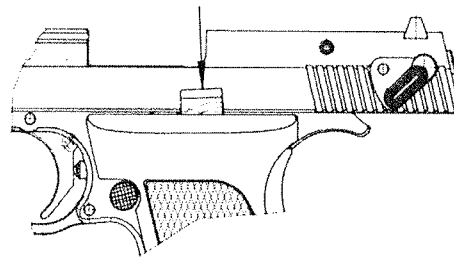
Verschlusshalter: Funktionsbeschreibung und Handhabung

Wenn der letzte Schuss geschossen und das Magazin leer ist, stoppt der Verschlusshalter den Verschluss automatisch und hält ihn offen.

Wenn sich ein leeres Magazin in der Waffe befindet und der Verschluss von Hand ganz nach hinten gezogen wird, so hält der Verschlusshalter den Verschluss automatisch offen.

Wenn sich ein volles Magazin bei offenem Verschluss in der Pistole befindet, so kann durch Herunterdrücken des Verschlusshalters (Daumen-Druck) oder durch manuelles Zurückziehen des Verschlusses geladen werden.

Wird ein geladenes Magazin bei geschlossenem Verschluss in die Waffe eingesetzt und der Verschluss ganz zurückgezogen, so wird der Verschlusshalter nicht aktiviert, d.h. die Pistole wird beim Loslassen des Verschlusses durchgeladen!



Munition: Kal. .22 long Rifle

Die Plinking-Pistole ist für handelsübliche Patronen im **Kaliber .22 long Rifle**, Standard oder high velocity ausgelegt. **Verwenden Sie nie andere Kaliber, oder anders bezeichnete Patronen, z.B. .22long, .22short, auch keine anderen .22-Kaliber.**



Achtung: Tod, ernsthafte Verletzungen oder aber Beschädigungen an der Pistole können durch die Verwendung von falscher Munition entstehen.

Waffen sind grundsätzlich so aufzubewahren, dass Unbefugte, insbesondere aber Kinder keinen Zugriff haben. Munition ist immer getrennt von der Waffe aufzubewahren.

Siehe auch unter Kapitel Ladestörungen.

Laden und schießen (ohne Magazin)

Sollte das Magazin fehlen, oder zu Trainingszwecken entfernt worden sein (wo es wünschenswert ist, dass aus Sicherheitsgründen jeweils nur eine Patrone geladen und geschossen wird), kann die Pistole auch ohne Magazin abgefeuert werden.

1. Halten Sie die Mündung in eine sichere Richtung (Punkt 2, Kapitel allg. Sicherheitsregeln).
2. Waffe entsichern, den Verschluss mit Daumen und Zeigefinger an der Riffelung fassen und ganz nach hinten ziehen, bis zum Anschlag. Den Verschlusshalter mit dem Daumen nach oben drücken und den Verschluss loslassen. (Der Verschluss rastet in der hinteren Stellung ein, der Hammer ist gespannt.)
3. Eine Patrone direkt und vollständig ins Patronenlager einführen.
4. Vergewissern Sie sich, dass Sie die Pistole in eine sichere Richtung halten. Drücken Sie auf den Verschlusshalter oder ziehen Sie den Verschluss ganz nach hinten und lassen Sie ihn nach vorne schnellen. (Achten Sie darauf, dass der Verschluss ganz geschlossen ist.)
5. Wenn Sie nun den Abzug betätigen, löst sich der Schuss, der Verschluss gleitet automatisch, schnell zurück, wird jedoch in der hinteren Stellung nicht gehalten, weil sich kein Magazin in der Waffe befindet.

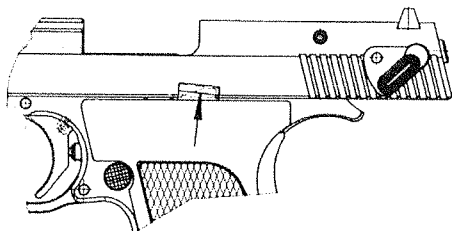


Abb. 7

Entladen:



Achtung: Befolgen Sie die folgende Beschreibung sehr genau, um mögliche Unfälle zu vermeiden!

1. Halten Sie die Mündung stets in eine sichere Richtung und die Finger weg vom Abzug, ausserhalb des Abzugsbügels.
2. Entfernen Sie das Magazin aus der Waffe und legen Sie es ab. Sind Sie sich immer bewusst,

dass Sie nur das Magazin entfernt haben, es kann sich immer noch eine Patrone im Patronenlager befinden und der Schuss könnte ohne Magazin ausgelöst werden.

3. Vergewissern Sie sich, dass die Mündung in eine sichere Richtung zeigt. Halten Sie die Pistole in der rechten Hand, den Daumen unterhalb des Verschlusshalters. Ziehen Sie mit der linken Hand den Verschluss zurück, bis zum Anschlag, und drücken Sie mit dem rechten Daumen den Verschlusshalter nach oben, während Sie den Verschluss loslassen. Der Verschluss bleibt in der hinteren Stellung gehalten. (Patrone wird aus dem Lager gezogen und ausgeworfen.)
4. Vergewissern Sie sich visuell, dass das Patronenlager leer ist, und dass sich keine Patrone mehr im Innern der Waffe, insbesondere im Magazinschacht, befindet.
5. Falls gewünscht kann der Verschluss offen gelassen werden, gehalten durch den Verschlusshalter (z.B. im Schiessstand usw.), oder der Verschluss wird nach erfolgter visueller Kontrolle, durch Druck auf den Verschlusshalter, oder durch Zurückziehen und Loslassen geschlossen. Mündung in sichere Richtung halten und den Abzug betätigen, dadurch wird der Hammer entspannt, die Waffe sichern (roter Punkt nicht sichtbar).
6. Sofern sich Patronen im Magazin befinden, sind diese zu entladen. Das Magazin mit einer Hand halten und mit dem Daumen der anderen Hand die Patronen nach vorne hinausstossen. Visuell kontrollieren, ob das Magazin wirklich leer ist.

Patronen ausziehen und auswerfen:

Beim Schiessen wird durch den Gasdruck das Geschoss vorwärts und die Patronenhülse mit dem Verschluss rückwärts beschleunigt, dadurch wird die Hülse ausgezogen und durch den Auswerfer ausgeworfen. Wird der Verschluss von Hand betätigt, so wird die Patrone vom Auszieher ausgezogen. Es kann vorkommen, dass eine Patrone nicht richtig ausgezogen oder ausgeworfen wird, z.B. wenn der Verschluss nicht ganz geschlossen war, das Patronenlager stark verschmutzt ist, wenn das Geschoss deformiert ist, Übermass hat, stark verfettet ist, der Auszieher oder der Auswerfer defekt sind.

1. Der Schütze muss die Waffe immer richtig entladen, immer visuell kontrollieren, ob das

- Den Abzugsbügel nach unten drücken. Nun lässt sich der Verschluss ganz nach hinten, über die Führungen hinausziehen, nach oben anheben und nach vorne, über den Lauf ausfahren (siehe Bild). Vorsicht, halten Sie Ihre Hand auf der linken Waffenseite so, dass die Schliessfeder nicht herauspringen kann.
- Nun können alle erforderlichen Reinigungs- und Schmierarbeiten ausgeführt werden.

Hinweis:

Es ist normalerweise unnötig, die Grifffschale zu entfernen. Sollten Sie dies trotzdem wollen, so ist darauf zu achten, dass Sie die Abzugstangen-der auf der rechten Waffenseite nicht verlieren.

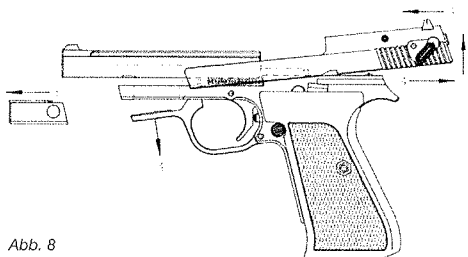


Abb. 8

Zusammenbau:

- Wenn sich die Schliessfeder nicht mehr im Griffstück befindet, kann sie auf dem Führungsstift vorgespannt und im Querloch, mit Hilfe eines kleinen Drahts (z.B. Briefklammer) abgesteckt werden. Auf diese Weise lässt sich die Schliessfeder sehr einfach ins Griffstück einführen.
- Hammer spannen, Verschluss von vorne über den Lauf einführen, Abzugsbügel nach unten und den Verschluss ganz nach hinten ziehen und herunterdrücken, damit dieser in die Führungen eingreifen kann. Verschluss nach vorne gleiten lassen und sicherstellen, dass der Abzugsbügel sich wieder in der Normalposition befindet.
- Ziehen Sie den Verschluss einige Male nach hinten und lassen Sie ihn nach vorne schnellen, der Verschluss muss frei nach vorne gleiten und am Laufbund ganz anschliessen.
- Abdeckung an den Vertiefungen fassen, zusammendrücken und von vorne auf das Griffstück schieben.

Zerlegung des Magazins:

- Magazin aus der Waffe entfernen und alle Patronen entladen. Visuellen Check machen, ob sich keine Patrone mehr im Patronenlager und im Magazin befindet.
- Mit einem spitzen Gegenstand (Schraubenzieher, Splintentreiber usw.) von unten auf die Bodenplatte drücken und Bodenplatte nach hinten ca. 5 mm hinauschieben.
- Magazin auf den Magazinboden stellen und die Bodenplatte herausziehen. Magazinfeder, Zubringer und Bolzen nach unten ziehen, bis der Bolzen im Schlitz ansteht. In der untersten Position kann der Bolzen von links nach rechts herausgenommen werden, Zubringer und Magazinfeder können nun entfernt werden.

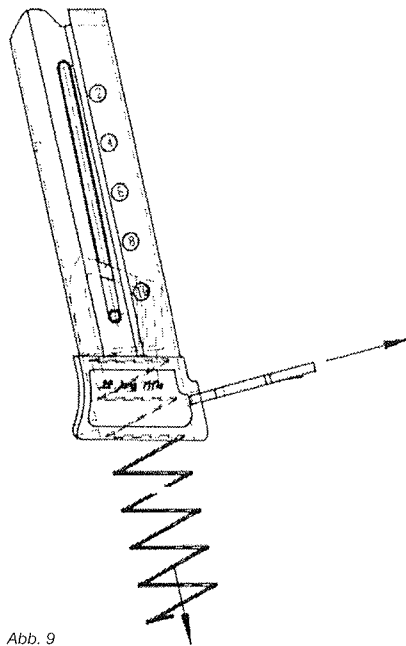


Abb. 9

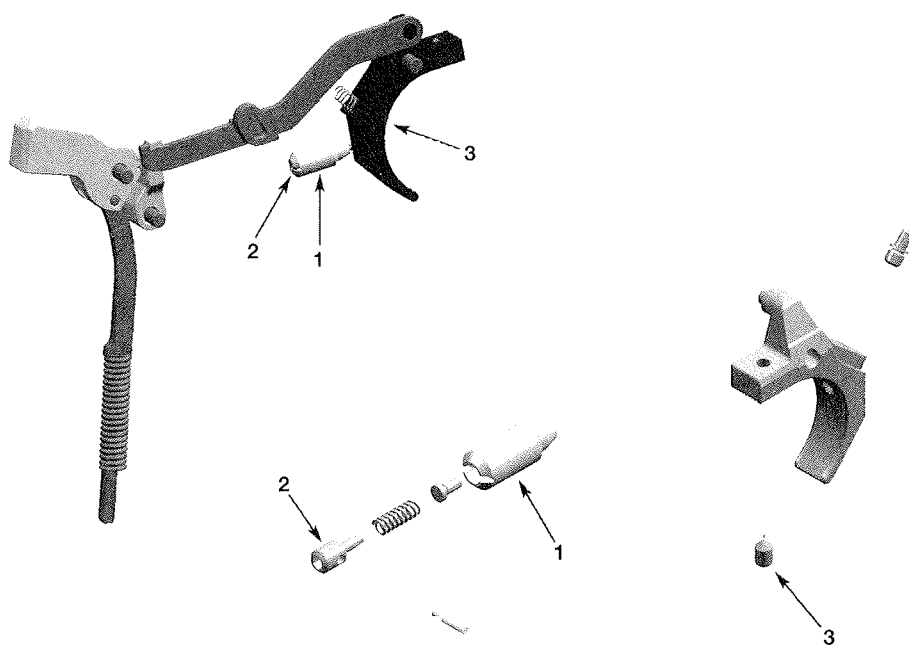
Der Zusammenbau erfolgt in umgekehrter Reihenfolge. Stellen Sie sicher, dass die Magazinfeder richtig eingesetzt ist, dass die Bodenplatte richtig eingerastet ist, dass der Zubringer mit Bolzen frei laufen kann.

Die einwandfreie Funktion des Magazins ist sehr wichtig für die Funktion der ganzen Waffe, die Zufuhr der Patronen und das Steuern des Verschlusshalters.

xesse Sport

Die xesse Sport-Ausführung ist eine sehr preiswerte **Sportpistole** mit folgenden Extras:

- Integral-Korn (3 Breiten: 3,2/3,6/4,0 mm)
- Verstellbarer Druckpunkt-Abzug (Vorzugkraft und Druckpunkt-Kraft sind einstellbar)
- Match-Griff mit verstellbarer Handkanten-Auflage
- Spezielles Mikrometer-Visier:



1 Druckpunkt-Position:

Mit speziellem Schraubendreher (4 mm) Druckstück-Hülse (1/4-Umdrehung) im Uhrzeigersinn drehen = Rastübergreif länger.

2 Druckpunkt-Kraft:

I6kt.-Schraube (SW 1.5) am Druckstück, drehen im **Uhrzeigersinn** = **Druckpunkt-Kraft** und **Gesamt-Abzug-Gewicht** werden höher.

3 Vorzug-Kraft:

I6kt.-Schraube (SW 1.5) an der Abzugzunge, drehen im **Uhrzeigersinn** = **Vorzug-Kraft** und **Gesamt-Abzug-Kraft** werden höher.

Ersatzteilliste Plinking

| | | |
|----|---|-----------------------|
| 2 | Verschlusshalter | 1.231.420 |
| 3 | Schenkelfeder zu Verschlusshalter | 1.231.460 |
| 4 | Senkschraube mit innen 6-rund | 1.231.440 |
| 5 | Stollenfeder | 1.405.340 |
| 6 | Stollen | 1.231.280 |
| 7 | Hammer | 1.231.391 |
| 8 | Schlagstange | 1.231.370 |
| 9 | Zylinderstift d2x8 | 1.201.410 |
| 10 | Schlagfeder | 1.201.380 |
| 11 | Abzugzunge | 1.231.090 |
| 12 | Abzugfeder | 1.231.100 |
| 13 | Abzugstange | 1.231.200 |
| 4 | Abzugstangenfeder | 1.231.220 |
| 15 | Zylinderstift d3x16 | 1.201.340 |
| 16 | Druckstück M5 | 1.231.080 |
| 17 | Gewindestift mit Spitze M3x5 | 1.231.130 |
| 18 | Magazinhalter | 1.231.350 |
| 19 | Schenkelfeder zu Magazinhalter | 1.231.110 |
| 20 | Abzugbügel | 1.231.040 |
| 21 | Schiessfeder d5.3 | 1.231.261 |
| 22 | Führungsstift | 1.231.240 |
| 30 | Verschluss kompl. Visier verstellbar | 1.232.010 |
| 32 | Auszieher | 1.232.030 |
| 33 | Schwerspannstift d2x6 | 1.302.220 |
| 34 | Druckfeder zu Schlagbolzen | 1.202.070 |
| 35 | Schlagbolzen | 1.232.081 |
| 36 | Druckfeder zur Sicherung | 1.232.130 |
| 37 | Kugel d2.5 | 1.103.110 |
| 38 | Zapfen | 1.232.250 |
| 39 | Sicherungshebel | 1.232.120 |
| 41 | Schwerspannstift d3x18 | 1.330.060 |
| 42 | Visier | 1.232.200 |
| 43 | Visier verstellbar | 1.232.400 |
| 60 | Griffschale xesse | 1.230.450/rot/schwarz |
| 61 | Schraube zu Griffschalen M3x25 | 1.230.010 |
| 70 | Abdeckung kurz | 1.230.070 |
| 1 | Abdeckung lang | 1.230.080 |
| d0 | Magazin kompl. | 1.234.000 |

Zubehör

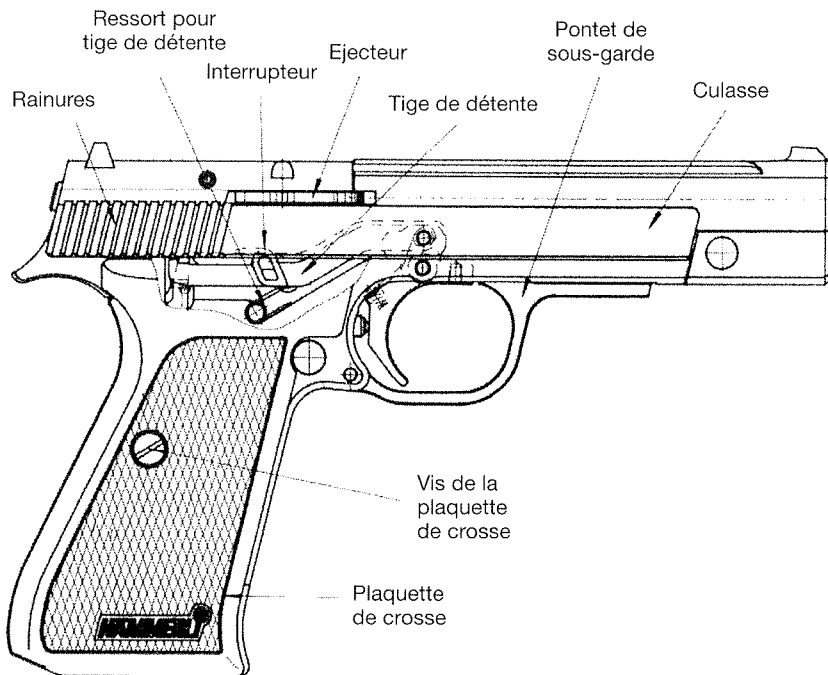
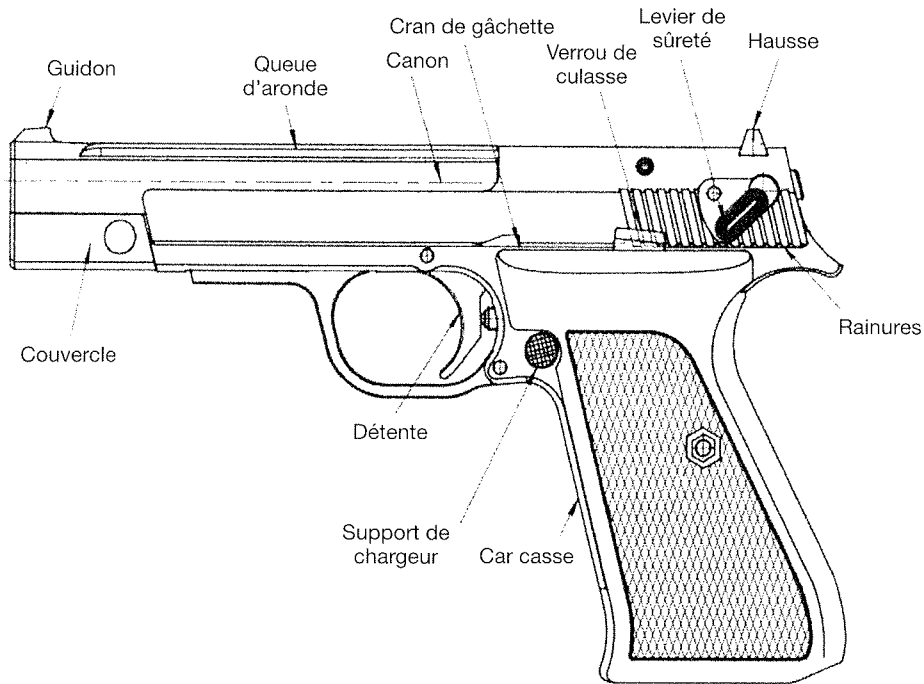
| | |
|--|-----------|
| Griffschale Schichtholz kompl. | 1.230.400 |
| Griffschale xesse Sport kompl. L/rechts | 1.230.460 |
| Griffschale xesse Sport kompl. S/rechts | 1.230.470 |
| Griffschale xesse Sport kompl. L/links | 1.230.480 |
| Vordergewicht kurz kompl. | 1.230.101 |
| Vordergewicht lang kompl. | 1.230.151 |
| Vordergewicht 180 g kompl. | 1.236.400 |
| Abzug xesse Sport verstellbar kompl. | 1.231.150 |
| Druckstück verstellbar kompl. | 1.201.640 |
| Bedienungsanleitung xesse | 1.236.150 |
| Koffer kompl. | 1.236.300 |
| Putzzeug kompl. | 1.236.330 |
| Trainings-Zwischenstück (rot) | 1.520.601 |

Zubehör xesse Sport

| | |
|--------------------------------|-----------|
| Korn 3,2/3,6/4,0 mm | 1.333.140 |
| Korn 2,4/2,8/3,0 mm | 1.333.150 |
| Korn 3,8/4,4/4,7 mm | 1.333.160 |
| Korn 3,2/3,6/4,0 mm Höhe +1 mm | 1.333.170 |
| Korn 3,2/3,6/4,0 mm Höhe +2 mm | 1.333.180 |
| Korn 3,8/4,4/4,7 mm Höhe +1 mm | 1.333.190 |

202 1.201.340

Description des éléments de manieiment:



Vois aussi au chapitre dérangements de charge. Les douilles du cal. .22 long rifle ont une paroi très mince et peuvent parfois causer des éclats au tir, c'est pourquoi il faut toujours porter des **lunettes de protection** et des **protections d'ouïe**.



tab. 5

Arme: charger et tirer (avec chargeur)

Tenez par principe toujours l'arme de façon à ne mettre personne en danger.

Une arme déchargée doit en principe aussi être manipulée comme si elle était chargée.

Entraînez ces points importants de la manipulation, avec l'arme déchargée, jusqu'à ce que vous maîtrisiez sûrement chaque étape.

Lisez complètement les instructions jusqu'à la fin avant de tirer avec l'arme.

1. Tenez la bouche de l'arme dans une direction sûre (Point 2, chapitre règles élémentaires de sûreté).

2. Désassurez l'arme. En saisissant la culasse avec le pouce et l'index par les rainures et en tirant complètement en arrière, jusqu'à la butée (le chien est armé). Si un chargeur vide se trouve dans l'arme, le verrou maintient la culasse ouverte si vous la lâchez. Si aucun chargeur ne se trouve dans l'arme, pressez tout en lâchant la culasse le verrou vers le haut de façon que la culasse soit arrêtée.

3. En pressant de côté sur le support du chargeur, on peut enlever le chargeur.

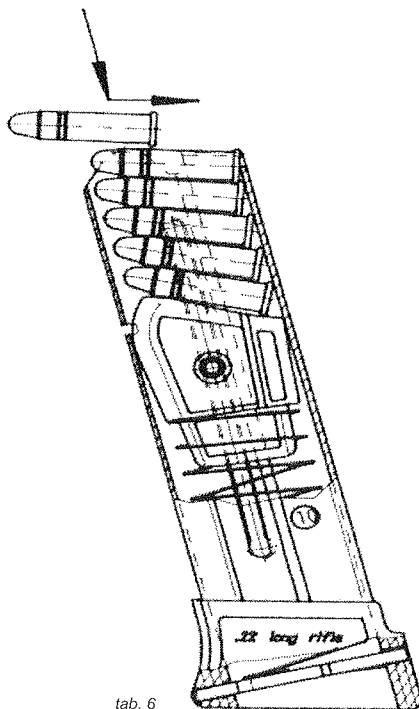
4. Chargez le chargeur (voir illustration).

5. Introduire correctement le chargeur chargé dans le logement du chargeur jusqu'à ce qu'il se crante.

6. Tirer la culasse en arrière jusqu'à la butée et la lâcher. La culasse accélère en avant et introduit une cartouche dans la chambre à cartouche. Veillez à ce que la culasse ferme complètement.

7. **Attention:** l'arme est maintenant chargée.

Chaque fois que vous actionnez la détente, un coup sera tiré, jusqu'à ce que le chargeur et la chambre à cartouche soient vides. (La culasse est ramenée automatiquement en arrière à chaque coup, le chien est armé et la cartouche suivante amenée.)



tab. 6



Attention: ne posez jamais l'arme chargée, ne portez jamais une arme chargée sur vous.



Attention: lors du tir

Lors du tir, la culasse s'ouvre automatiquement et glisse rapidement en arrière. Gardez le visage et les mains à distance de la culasse et en particulier de sa partie arrière. Les douilles et d'autres particules chaudes peuvent causer des brûlures, c'est pourquoi il faut toujours porter des lunettes de protection et des protections d'ouïe.



Attention: lors de la manipulation

Si le pistolet tombe par terre à l'état chargé non assuré, un coup peut partir. Gardez la chambre à cartouche vide jusqu'immédiatement avant le tir. Ne désassurez votre pistolet qu'immédiatement avant le tir.

plomb, la saleté et les résidus tenaces de graisse.

3. Laissez toujours bien accélérer la culasse complètement vers l'avant, ne jamais l'accompagner vers l'avant avec la main.
4. Si le dérangement ne peut pas être éliminé avec les mesures citées, l'arme doit être présentée pour contrôle à l'armurier avec la munition jointe.

Élimination des dérangements de charge:



Attention: la bouche doit toujours être dirigée dans une direction sûre! Portez toujours des lunettes de protection et des protections d'ouïe.

1. Si possible, enlever le chargeur. Il peut être possible qu'une cartouche n'ait été introduite que partiellement et qu'elle soit coincée entre le chargeur et la chambre à cartouche. Elle doit alors être retirée à la main. Si c'est le cas, **la plus grande prudence** est nécessaire. S'assurer que la culasse est ouverte et retenue par le verrou avant de tenter de retirer la cartouche à la main. **Ne tenez pas le visage près de la zone d'éjection.** Si vous avez besoin d'outils pour éliminer le dérangement de charge, n'employez que des objets en bois ou en plastique (une tige ronde de 5 mm avec pointe peut être utile), afin de ne pas endommager le chargeur, ni les cartouches.
2. S'assurer par un contrôle visuel que toutes les cartouches ont été sorties de l'arme. N'utilisez jamais de la munition abîmée.

Réduction des dérangements de charge:

1. S'il apparaît que ni l'arme, ni le chargeur ne sont défectueux ou endommagés, le défaut peut résider dans la munition employée. Changez de munition. Une munition faiblement chargée, vieille, mal conservée, un temps froid, la saleté, etc., peuvent causer des dérangements.
2. Si le dérangement ne peut pas être supprimé malgré le changement de munition, procédez selon les étapes suivantes. Portez toujours des lunettes de protection et assurez-vous de ne pas être dérangé.
3. **Déchargez** l'arme et le chargeur selon la description de la page 19, **Décharger l'arme.** – Assurez-vous par un contrôle visuel qu'aucune

cartouche ne se trouve plus dans la chambre à cartouche ou à l'intérieur de l'arme ou dans le chargeur.

4. Nettoyez le chargeur, utilisez une brosse (par ex. brosse à dents) et contrôlez que les lèvres du chargeur ne soient pas endommagées, que le ressort du chargeur possède une tension suffisante, et que le pourvoyeur fonctionne correctement. Enlevez à fond la saleté et les anciens résidus de graisse et huilez légèrement le chargeur.
5. Nettoyez avec une brosse, la culasse étant ouverte, le poussoir, l'extracteur, la collerette du canon et la rampe de chambre, enlevez la saleté et les anciens résidus de graisse et d'huile et contrôlez si les éléments cités ne sont pas endommagés (par ex. dégâts à la collerette du canon par la frappe à vide du pointeau, etc.).
6. Chargez dans le chargeur 5 ou 6 cartouches neuves, intactes. Tenez la bouche de l'arme dans une direction sûre et chargez l'arme, en procédant selon la description Charger et tirer de la page 18/19.
7. Si le problème ne peut pas être éliminé de cette manière, déchargez l'arme et prenez contact avec votre armurier.

Démontage:



Attention: le démontage de l'arme ne doit se faire que dans un environnement propre, sans perturbations; portez toujours des lunettes de protection et des protections d'ouïe.

1. Déchargez l'arme selon l'instruction (voir page 19). Sortez le chargeur de l'arme. Assurez-vous qu'aucune cartouche ne se trouve plus dans l'arme.
2. Tirez la culasse complètement en arrière et arrêtez-la le verrou (culasse ouverte retenue en position reculée).
3. Enlevez le couvercle (pièce de plastique sous le canon). Saisissez et pressez avec le pouce et l'index dans les deux renforcements afin que le couvercle puisse s'enlever vers l'avant.
4. Presser le pontet de sous-garde vers le bas, la culasse peut alors être retirée complètement en arrière, par dessus les guidages, soulevée vers le haut et sortie vers l'avant, par dessus le canon (voir illustration). Tenez prudemment

Entretien et nettoyage:



Assurez-vous absolument que l'arme et le chargeur sont déchargés.

Le pistolet doit être démonté et nettoyé à intervalles réguliers, en cas d'usage intensif tous les 500 coups environs, ou en cas de salissure par du sable, de la poussière, etc., ou en cas de contact avec l'humidité, l'eau, etc.

1. Démontez l'arme selon l'instruction de la page 20/21.
2. Avec une brosse en laiton ou en cuivre huilée (huile de nettoyage d'arme), frotter plusieurs fois complètement depuis l'arrière la chambre à cartouche et le canon jusqu'à ce que tous les dépôts de plomb soient enlevés et ensuite passer une mèche de nettoyage propre et huiler légèrement.
3. Avec une brosse (par ex. brosse à dents), brosser la collerette du canon, la rampe de chambre, le poussoir, les guidages, les lèvres du chargeur, le pourvoyeur, etc., et les essuyer avec un chiffon huilé. Si nécessaire, en cas de forte salissure, démonter le chargeur pour un nettoyage complet.
4. Nettoyez complètement l'extérieur du pistolet avec un chiffon huilé.
5. Graisser les rainures et les crêtes de guidage avec un peu de graisse (par ex. Klüber GBU 131 ou graisse de vaseline). Enduire les crans du chien et des crampons avec de la graisse graphitée (par ex. Molikote).



Attention: nettoyage/graisage

Ne pulvérisez jamais d'huile d'arme dans le canon ou dans la carcasse, car la graisse graphitée des crans pourrait être enlevée et les arêtes des crans endommagés après peu de temps.

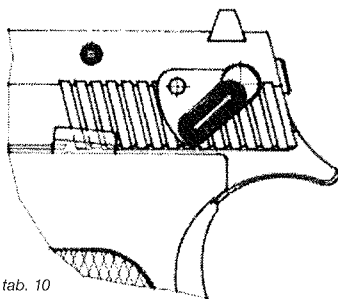
L'arme, en particulier le canon, ne doit être huilée que légèrement. Avant le tir, le canon doit être essuyé à sec. L'huile ou la graisse peuvent causer des dégâts dans le canon (gonflement du canon).

Ne pulvérisez jamais d'huile directement sur la munition, l'huile pourrait pénétrer dans les douilles et endommager la poudre, la compo-

sition d'amorçage pourrait lors du tir pousser le projectile dans le canon où il reste bloqué. Essuyer si nécessaire les cartouches (douilles et projectiles) uniquement avec un chiffon huilé.

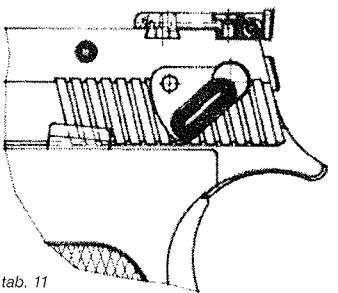
Réglage de la hausse et hausse réglable:

Le pistolet xesse Standard est équipé d'une hausse qui ne peut être déplacée que de côté dans la queue d'aronde. Pour le déplacement, nous offrons un pousse-hausse (voir illustration) ou la hausse peut être déplacée au moyen d'une tige de plastique (diamètre 5 mm environ) et d'un marteau.



tab. 10

Les modèles Target sont équipés d'une hausse réglable micrométrique et munis des symboles correspondants. La hausse micrométrique peut aussi être montée ultérieurement sur les modèles Standard.



tab. 11

Tous les modèles des pistolets xesse ont un guidon fixe.

Montage d'une lunette de visée:

Tous les modèles des pistolets xesse sont fabriqués avec une queue d'aronde qui sert à recevoir une lunette de visée. On peut utiliser à cet effet chaque bague à prisme de 11 mm du commerce (par ex. EAW/Tasco/TM, etc.). Votre armurier vous conseillera volontiers.



Règles élémentaires de sûreté pour l'emploi sûr d'armes à feu:

Les règles de sûreté suivantes doivent toujours être observées par les utilisateurs d'armes! Une manipulation sûre des armes à feu est absolument nécessaire pour votre propre sécurité comme pour celle des autres personnes.

1. Familiarisez-vous absolument avec les caractéristiques techniques du fonctionnement et de la manipulation de l'arme!

Toutes les armes à feu ne fonctionnent pas pareillement (en particulier pour charger et décharger), familiarisez-vous donc avec les particularités de votre arme.

2. Tenez toujours la bouche de l'arme dans une direction sûre!

Ne diriger jamais la bouche contre vous ou une autre personne, ni pour l'entraînement à vide ou pour d'autres manipulations, comme par ex. charger, décharger, etc. Une direction sûre signifie une direction où personne ne risque d'être atteint, ni un objet qui pourrait dévier un projectile ou être traversé par lui.

3. Les armes à feu doivent toujours être déchargées si on ne veut pas les utiliser immédiatement!

Si leur emploi n'est pas immédiat, les armes à feu ne doivent pas être chargées. Les armes et la munition doivent être conservées sûrement et séparément, hors de la vue et de la portée de tiers. En particuliers d'enfants, de visiteurs, etc. Le propriétaire doit s'assurer que des personnes non autorisées n'entrent pas en contact avec l'arme ou la munition.

4. Assurez-vous que le canon soit avant le tir libre de tout objet, saleté, graisse, huile, eau, etc.!

Même une petite quantité de saleté, de neige, de graisse ou d'huile en excès, peut faire gonfler le canon et vous mettre en danger ainsi que d'autres personnes. Assurez-vous que vous utilisez la munition adéquate, dans le calibre prescrit et dans une parfaite qualité pour votre arme. Si vous le recul en tirant semble soudainement très faible, arrêtez immédiatement, déchargez l'arme et contrôlez si le canon est libre.

5. Assurez-vous avant de tirer que votre cible est vraiment sûre!

Ne tirez pas avant de savoir exactement où le projectile touche. Assurez-vous que le projectile soit arrêté immédiatement derrière la

cible, car le projectile reste dangereux à une distance de 2 km au moins. Prenez le temps pour être absolument sûr avant de presser sur la détente.

6. Portez toujours des lunettes de protection et des protections d'ouïe quand vous tirez!

Chaque tireur et les personnes qui se trouvent à proximité immédiate doivent porter toujours des lunettes de protection et des protections d'ouïe, la détonation peut porter préjudice à leur ouïe.

7. Ne portez jamais sur vous une arme chargée!

Chargez l'arme immédiatement avant l'emploi. Ne laissez jamais tomber et ne jetez jamais une arme chargée.

8. Ne tirez jamais sur une surface dure ou sur l'eau!

Les projectiles risquent de ricocher de manière incontrôlée avec une très grande énergie et de vous blesser ainsi que d'autres personnes.

9. Ne transportez jamais une arme chargée!

Les armes à feu doivent toujours être déchargées l'avant leur transport. Il faut utiliser pour le transport au stand de tir une valise ou un étui adéquat.

10. Les armes à feu ne doivent jamais être utilisées en relation avec une consommation d'alcool ou d'autres drogues!

L'alcool, les médicaments et d'autres drogues influencent votre discernement, vos aptitudes corporelles et vos capacités manuelles. Vous pouvez ainsi vous rendre punissable.

Instruction manual for xesse Pistol cal. .22 l.r.



Important: Before using the pistol, please read the instructions and warnings contained in this operating manual carefully!



SIG Arms HÄMMERLI AG · CH-5600 Lenzburg · Switzerland



Warning!



The purpose of this operating manual is to describe the functions, use and care of the xesse Pistol. It should always be kept with the weapon, even if the owner changes.



Warning: Firearms are dangerous. Please read and study carefully the instructions and warnings in this manual before using the weapon!



Never use a firearm without fully understanding its characteristics, functions and safety rules!



Even the safest weapon can be a danger to you and others if it is used incorrectly, modified or not maintained properly!

General information and mechanical characteristics



All xesse Pistols:

- are calibre 22 l.r., standard or high velocity weapons, with
- a 10 shot magazine
- magazine catch on the left of the grip
- automatic reloading (spring slide)
- a hammer firing mechanism
- a positive double-pull trigger
- a fixed ejector mounted in the frame
- a manual safety catch on the left side of the slide
- a slide catch on the left top edge of the grip
- an automatic interrupt mechanism
- a fixed front sight and an adjustable rear sight

Safety catch: Functions and use of the safety catch

The safety catch locks the hammer and bolt in the safe position (red dot hidden).

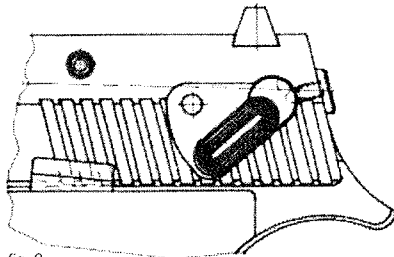
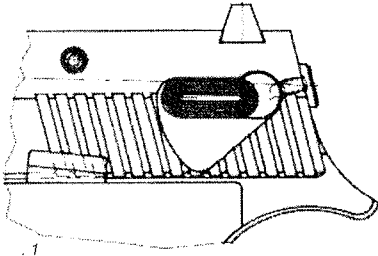


fig. 2

As shown in the above illustration, the user must make absolutely certain and check that the safety lever is always firmly in either the safe or cocked position.

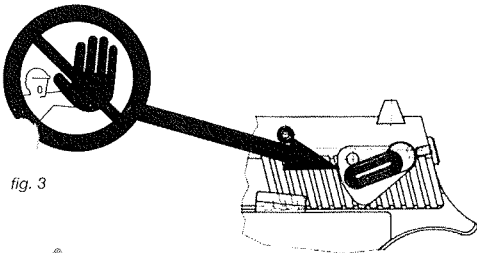


fig. 3



Important: safety

If the safety lever is between the two positions, the pistol may fire when the trigger is touched! The xesse Pistol has no magazine safety feature, i.e. the weapon can be fired without a magazine!



The only safe pistol is one in which the slide is open, the cartridge chamber empty and no magazine present in the weapon!

Slide catch: Description of functions an use

When the last shot has been fired and the magazine is empty, the slide catch automatically stops the slide and keeps it open.

If an empty magazine is present in the weapon and the slide is pulled back as far it will go by hand, the slide catch automatically holds the slide open.

If a full magazine is present in the pistol with the slide open, loading is possible either by pressing down the slide catch (with the thumb) or by pulling the slide back by hand.

If a loaded magazine is placed in the weapon with the slide closed and the slide is then pulled fully back, the slide catch is not activated, i.e. the pistol will be loaded when the slide is released!

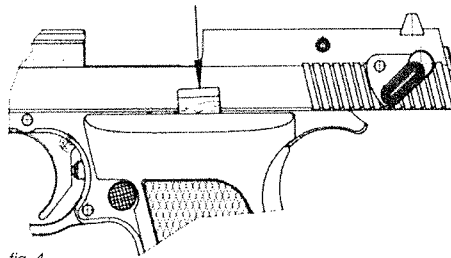


fig. 4

Ammunition: Cal. .22 long rifle

The xesse Pistol is designed to take commercial calibre 22 long rifle, standard or high velocity cartridges. On no account use other calibres or cartridges with a different marking, e.g. .22 long, .22 short or any other .22 calibres.



Important: Death, serious injury or damage to the pistol may occur if the wrong ammunition is used.

Weapons must always be kept out of reach of unauthorized persons and especially of children. Always store ammunition separately from the weapon. See also chapter entitled "Loading faults".

Loading and firing (without a magazine)

If no magazine is available or for training purposes (when it is desirable for safety reasons for only one cartridge to be loaded and fired each time), the pistol can also be fired without a magazine.

1. Point the muzzle in a safe direction (Section 2 in the chapter entitled "Basic safety rules").
 2. Release the safety catch, grasp the slide by the fluting between the thumb and index finger and pull back as far as it will go. Force the slide catch upwards with the thumb and release the slide (the slide locks into the rear position and the hammer is tensioned).
 3. Insert a cartridge directly and fully into the cartridge chamber.
 4. Make sure to point the pistol in a safe direction. Press the slide catch or pull the slide back as far as it will go and let it jump forwards again (make sure that the slide is fully closed).
 5. When you press the trigger, a shot will fire and the slide will automatically slide quickly back but it will not be held in the rear position because no magazine is present in the weapon.
4. Make sure by a visual check that the cartridge chamber is empty and no cartridge present in the weapon, in particular in the magazine well.
 5. If required, the slide can be left open and held by the slide catch (e.g. on a firing range, etc.) or else the slide can be closed after making a visual check by pressing the slide catch or by pulling back and then releasing the slide. Point the muzzle in a safe direction and pull the trigger to release the hammer and apply the safety catch (red dot hidden).
 6. If cartridges are present in the magazine, they must be unloaded. Hold the magazine in one hand and use the thumb of the other hand to push the cartridges forwards. Inspect the magazine to make sure that it really is empty.

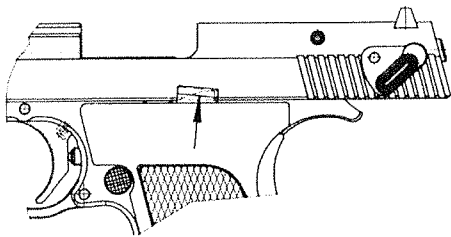


fig. 7

Unloading:



Important: Comply carefully with the following instructions to avoid possible accidents!

1. Always point the muzzle in a safe direction and keep your fingers away from the trigger outside the trigger guard.
 2. Remove the magazine from the weapon and place it to one side. Remember that when you have removed the magazine, a cartridge may still be present in the cartridge chamber and the pistol may fire without a magazine.
 3. Make sure to point the muzzle in a safe direction. Hold the pistol in your right hand with
1. The user must always unload the weapon correctly, make absolutely sure that the cartridge chamber is empty and that no cartridge is present in the weapon, in particular in the magazine well.
 2. Clean the cartridge chamber and barrel thoroughly as often as is necessary to remove lead deposits, dirt and solid grease residue.
 3. Always allow the slide to run fully forwards and never follow it forwards with the hand.
 4. If the fault cannot be remedied by the measures indicated here, the weapon must be returned to the dealer with the ammunition for verification.

Removing and ejecting cartridges:

When firing, gas pressure accelerates the projectile forwards and the cartridge case with the slide backwards so that the cartridge case is removed and ejected by means of the ejector. If the slide is actuated by hand, the cartridge is removed from the ejector. It may happen that the cartridge is not removed or ejected correctly, e.g. if the slide is not fully closed, the cartridge chamber very dirty or the projectile deformed. Also if the cartridge is too large, too greasy or the extractor or ejector themselves are defective.

Assembly:

1. If the recoil spring is no longer present in the grip, it can be pre-tensioned on the guide pin and inserted into the transverse hole by means of a small piece of wire (e.g. a paper clip). In this way, the recoil spring can be very easily inserted in the grip.
2. Tension the hammer, introduce the slide over the barrel from the front and pull the trigger guard downwards; then pull the slide back as far as it will go and press down so that it meshes in the guides. Allow the slide to slide fully forwards and make sure that the trigger guard is in the normal position again.
3. Pull the slide back a few times and allow it to jump forwards again. The slide must slide forwards freely and lie flush with the barrel seat.
4. Grasp the barrel extension by the recesses, compress and push from onto the frame from the front, and fix it with the screw.

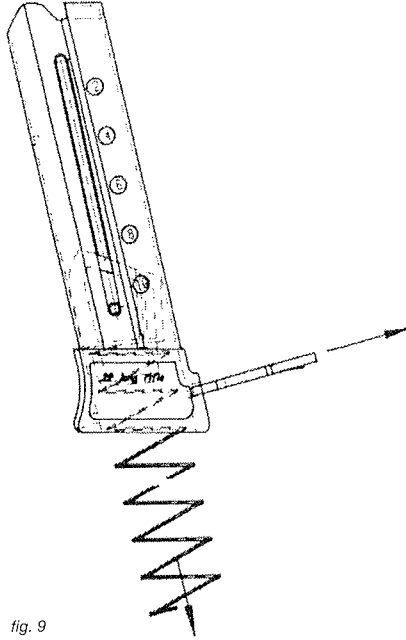


fig. 9

Disassembling the magazine:

1. Remove the magazine from the weapon and unload all the cartridges. Make a visual inspection to be sure that no more cartridges are present in the cartridge chamber or magazine.
2. Use a pointed object (screwdriver, split-pin driver etc.) to press the base plate from below and push the base plate about 5 mm out towards the back.
3. Place the magazine on the magazine bottom and pull out the plate. Pull the magazine spring, feeder and slide downwards until the slide lies flush in the slot. In the bottom position, the slide can be removed from the left to right; the feeder and magazine spring can now also be removed.

To assemble, reverse this sequence of operations. Make sure that the magazine spring is correctly inserted, that the bottom plate has notched correctly home and that the feeder is able to run freely with the slide.

Perfect operation of the magazine is very important to the working of the entire weapon, the cartridge feed and slide catch control.

Care and cleaning:



Make absolutely sure that the weapon and magazine are not loaded.

The pistol must be disassembled and cleaned at regular intervals after about 500 shots if it is used intensively or if it is dirtied by sand, dust, etc., or in contact with humidity and moisture, etc. Regular care and cleaning are important for every weapon and help to avoid faults and accidents.

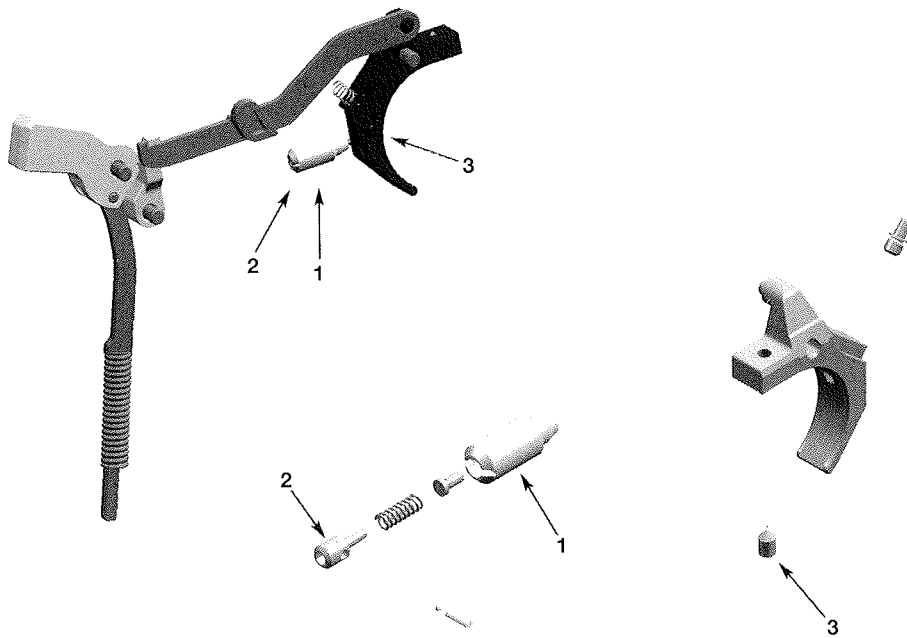
1. Disassembly the weapon as indicated in the instructions on page 29.
2. Run a brass or copper brush dipped in oil (weapon cleaning oil) through the cartridge chamber and barrel completely several times working from the rear until all lead deposits

xesse Sport

The xesse Sport Pistol is based at very low price and specially made for Target-shooting.

The pistol has following features:

- Front sight integral
(3 different sizes: 3.2/3.6/4.0 mm)
- Adjustable two stage trigger
- Adjustable Sport grip
- Special adjustable rear-sight:



1 Let-off position:

If the let-off point can not longer be felt, or if a longer let-off length is required, **turn trigger pressure screw (M5)** with special **screwdriver (4 mm)**, **clockwise**.

2 Let-off weight:

For a **higher weight**, turn the **little screw inside the pressure screw** with straight key (1.5 mm), **clockwise**.

3 Take-up weight:

For a **higher weight**, turn the **little screw inside the trigger** with straight key (1.5 mm), **clockwise**.

List of spar parts for xesse Pistol

| | | |
|----|---|-----------|
| 2 | Slide catch | 1.231.420 |
| 3 | Rod lock spring for slide catch | 1.231.460 |
| 4 | Countersunk screw tork | 1.231.440 |
| 5 | Sear spring | 1.405.340 |
| 6 | Sear | 1.231.280 |
| 7 | Hammer | 1.231.391 |
| 8 | Hammer strut | 1.231.370 |
| 9 | Cylindrical pin d2x8 | 1.201.410 |
| 10 | Hammer spring | 1.201.380 |
| 11 | Trigger | 1.231.090 |
| 12 | Trigger spring | 1.231.100 |
| | Trigger bar | 1.231.200 |
| + | Trigger bar spring | 1.231.220 |
| 15 | Cylindrical pin d3x16 | 1.201.340 |
| 16 | Trigger pressure screw M5 | 1.231.080 |
| 17 | Set screw M3x5 | 1.231.130 |
| 18 | Magazine catch | 1.231.350 |
| 19 | Rod lock spring for magazine catch | 1.231.110 |
| 20 | Trigger guard | 1.231.040 |
| 21 | Recoil spring d5.3 | 1.231.261 |
| 22 | Recoil spring guide | 1.231.240 |
| 30 | Slide complete with adjustable rear sight | 1.232.010 |
| 32 | Extractor | 1.232.030 |
| 33 | Extractor pin d2x6 | 1.302.220 |
| 34 | Spring for firing pin | 1.202.070 |
| 35 | Firing pin | 1.232.081 |
| 36 | Safety spring | 1.232.130 |
| 37 | Ball d2.5 | 1.103.110 |
| 38 | Safety plug | 1.232.250 |
| 39 | Safety lever | 1.232.120 |
| 41 | Retaining pin d3x18 | 1.330.060 |
| 42 | Rear side | 1.232.200 |
| 43 | Adjustable rear sight | 1.232.400 |
| 60 | Hi-Grip xesse (red or black) | 1.230.450 |
| ^ | Grip screw M3x25 | 1.230.010 |
| , | Barrel extension short | 1.230.070 |
| 71 | Barrel extension long | 1.230.080 |
| 80 | Magazine complete | 1.234.000 |

Accessories for xesse Pistol

| | |
|--|-----------|
| Laminated wood grip (blue/grey) | 1.230.400 |
| Hi-grip xesse Sport complete large/right | 1.230.460 |
| Hi-grip xesse Sport complete small/right | 1.230.470 |
| Hi-grip xesse Sport complete large/left | 1.230.480 |
| Counterweight short complete | 1.230.101 |
| Counterweight long complete | 1.230.151 |
| Counterweight 180 g complete | 1.236.400 |
| Trigger xesse Sport adjustable complete | 1.231.150 |
| Adjustable trigger pressure screw M5 | 1.201.640 |
| Manual for xesse Pistol | 1.236.150 |
| Pistol case | 1.236.300 |
| Cleaning set | 1.236.330 |
| Dry firing plug .22 (red) | 1.520.601 |

Accessories xesse Sport

| | |
|--|-----------|
| Front sight 3.2/3.6/4.0 mm | 1.333.140 |
| Front sight 2.4/2.8/3.0 mm | 1.333.150 |
| Front sight 3.8/4.4/4.7 mm | 1.333.160 |
| Front sight 3.2/3.6/4.0 mm + 1 mm higher | 1.333.170 |
| Front sight 3.2/3.6/4.0 mm + 2 mm higher | 1.333.180 |
| Front sight 3.8/4.4/4.7 mm + 1 mm higher | 1.333.190 |

HÄMMERLI AP 40
New



HÄMMERLI SP 20 New Face
New



xesse Sport
New



HÄMMERLI AR 50

