

Feinwerkbau®



Bedienungsanleitung Operator's Manual Mode d'Emploi Modell P70 Field Target

Achtung!
Vor Gebrauch der Waffe
Bedienungsanleitung
lesen!

Attention!
Lisez ce mode
d'emploi avant
d'utiliser l'arme!

Attention!
Read this manual
before using the
weapon!

Achtung!
Vor Gebrauch der Waffe
Bedienungsanleitung lesen!

Attention!
Read this manual
before using the weapon!

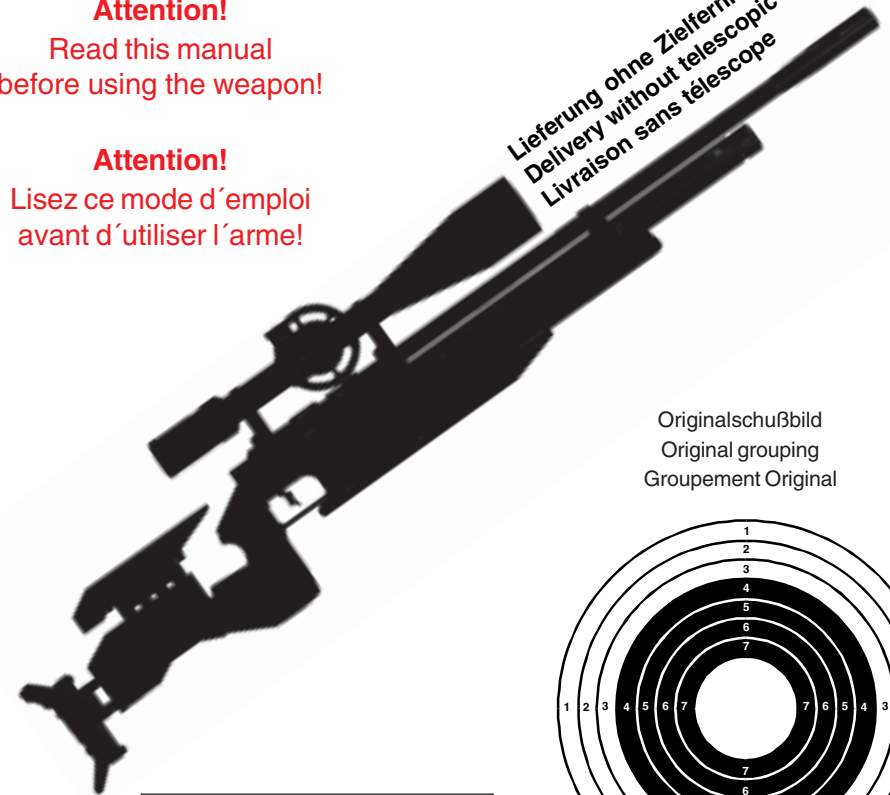
Attention!
Lisez ce mode d'emploi
avant d'utiliser l'arme!

Lieferung ohne Zielfernrohr
Delivery without telescopic sight
Livraison sans télescope

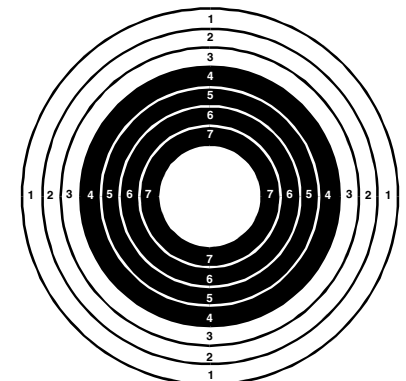


Feinwerkbau®
Westinger & Altenburger GmbH
Neckarstraße 43
D-78727 Oberndorf am Neckar

Die Werkstätte für Weltmeister

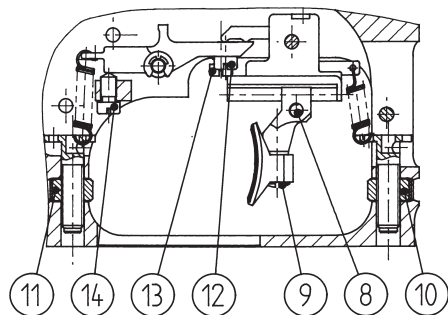
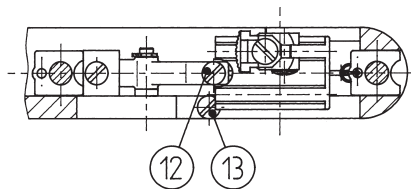


Originalschußbild
Original grouping
Groupement Original



Seriennummer
Serial number
Numéro de série

Modell P70 Field Target



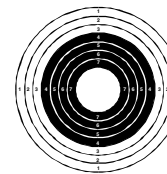
Lieber Sportschütze,



Sie sind jetzt Besitzer eines FEINWERKBAU Field Target Gewehres und haben damit eine Sportwaffe erworben, die in Schußleistung, präziser Verarbeitung und Lebensdauer höchsten Ansprüchen gerecht wird.

FEINWERKBAU-Sportwaffen werden in Oberndorf am Neckar hergestellt. Schon seit Beginn des 19. Jahrhunderts werden in dieser kleinen Stadt am Rande des Schwarzwaldes Waffen gefertigt. Daraus resultieren über 200 Jahre Können und Erfahrung im Waffenbau, die den weltbekannten FEINWERKBAU-Sportwaffen ihre besondere Note geben.

Vollendete Präzision in einer formschönen, sauber gearbeiteten Waffe, deren Konstruktion bei pfleglicher Behandlung eine sehr hohe Lebensdauer und Funktionssicherheit gewährleistet. Diese Funktionssicherheit ist aber nur dann sichergestellt, wenn sich Ihr Luftgewehr in einwandfreiem Zustand befindet. Deshalb empfehlen wir Ihnen, an Ihrer Waffe in regelmäßigen Abständen einen Kundendienst beim Büchsenmacher durchführen zu lassen.



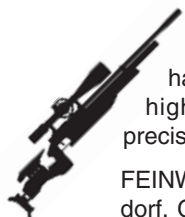
Lesen Sie bitte diese Bedienungsanleitung sehr sorgfältig durch. Das beigefügte Schußbild zeigt die Treffgenauigkeit Ihres Field Target Gewehres. Es wurden 5 Schuß auf 25 m Entfernung geschossen.

Wir wünschen Ihnen mit Ihrem FEINWERKBAU Luftgewehr viel Erfolg.

Gut Schuß

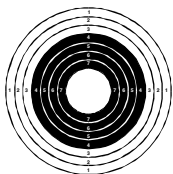
FEINWERKBAU
Westinger & Altenburger GmbH
Neckarstraße 43
D - 78727 Oberndorf a. N.

Dear Shooting Friend,



You are now the owner of a FEINWERKBAU Field Target rifle and by purchasing this rifle you have obtained a sporting arm which meets the highest standards of function, firing efficiency, precision and durability.

FEINWERKBAU sporting arms are produced in Oberndorf, Germany. Even since the beginning of the 19th Century guns are produced in this little town at the boundary of the Black Forest. More than 200 years of experience and knowledge of gun making result in the fact that FEINWERKBAU sporting arms are precision made through and through and with proper care and maintenance will give consistently accurate service and a practically unlimited life. All these qualities, however, are only guaranteed if your Field Target rifle is always in a perfect condition. Therefore we recommend you to have your FEINWERKBAU Field Target rifle serviced by your gunsmith at regular intervals.



Please read this manual very carefully. The attached grouping shows the accuracy of your rifle. It has been realized with 5 shots fired at 25 meters distance.

Wishing you best results with your FEINWERKBAU Field Target rifle.

FEINWERKBAU

Westinger & Altenburger GmbH

Neckarstraße 43

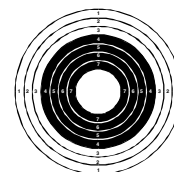
D - 78727 Oberndorf a. N.

Cher tireur sportif,



Vous êtes maintenant en possession d'une carabine Field Target FEINWERKBAU, et vous avez acquis une arme de sport dont la fonction, la précision, la construction et la durée répondent aux plus grandes exigences.

Sans doute vous avez constaté que votre carabine à air a été fabriquée à Oberndorf, Allemagne, ville où sont construites des armes depuis le début du 19ème siècle. 200 ans de fabrication d'armes dans une petite ville signifient pour votre carabine Field Target une précision exemplaire, des formes esthétiques, un travail soigné et une construction laquelle par un usage et un entretien normal garantit une durée presque illimitée. De temps en temps nous recommandons de donner votre carabine à l'armurier pour un entretien.



Lisez ce mode d'emploi très attentivement. Le groupement ajouté a été réalisé avec votre carabine Field Target par 5 coups sur une distance de 25 mètres.

En vous souhaitant de bons résultats avec votre carabine Field Target FEINWERKBAU,

FEINWERKBAU

Westinger & Altenburger GmbH

Neckarstraße 43

D - 78727 Oberndorf a. N.

Contents

Preliminary note	6
Safety notes for the handling of rifles	9
Technical specifications	11
General	12
Adjustments of cheekpiece	14
Adjustments of buttplate	16
Length adjustment of stock	20
Trigger adjustments	22
Adjustment of trigger shoe	22
Trigger weight	24
Adjustment of trigger slack	24
Adjustment direct trigger	24
Trigger point	24
Cocking and loading	26
Dry-firing	28
Sighting	28
Compressed-air cylinder	30
Cleaning/maintenance	36
Maintenance	36
Cleaning materials and kits	36
Normal cleaning	36
Major cleaning	38
Barrel cleaning	38
Barrel oiling	38
Disassembly system and stock	40
Assembly system and stock	40

Sommaire

Avant-propos	6
Conseils de sécurité pour manipuler les carabines	10
Détails techniques	11
Généralités	12
Réglage de busc	14
Réglage de plaque de crosse	16
Réglage en longueur de crosse	20
Réglages de détente	22
Réglage de la queue de détente	22
Poids de détente	24
Réglage de course de garde	24
Ajustage de la détente directe	24
Bossette	24
Armer et charger	26
Tirer à vide	28
Visée	28
Cylindre à air comprimé	30
Nettoyage/entretien	36
Travaux d'entretien	36
Produits et accessoires d'entretien	36
Nettoyage régulier	36
Nettoyage à fond	38
Nettoyage du canon	38
Huilage du canon	38
Démontage système et crosse	40
Réassemblage système et crosse	40

Inhaltsverzeichnis

Vorbemerkung	7
Sicherheitshinweise zum Umgang mit Gewehren	8
Technische Daten	11
Allgemeines	13
Einstellungen Schaftbacke	15
Einstellungen Schaftkappe	17
Längenverstellung Schaft	21
Abzugseinstellungen	23
Einstellung Abzugszüngel	23
Abzugsgewicht	25
Einstellung Vorweg	25
Einstellung Direktabzug	25
Druckpunkt	25
Spannen und Laden	27
Trockentraining	29
Visierung	29
Preßluftbehälter	31
Reinigung / Pflege	37
Pflegearbeiten	37
Pflegemittel und Geräte	37
Normalreinigung	37
Hauptreinigung	39
Laufreinigung	39
Lauf einölen	39
Demontage System und Schaft ...	41
Montage System und Schaft	41

Preliminary Note

1. Your new Field Target rifle is delivered in a special factory pack.
Please keep the packaging, since it provides excellent protection for your valuable weapon during transport.
2. The perfect functioning and longevity of this Field Target rifle are only achieved by correct use and regular maintenance, in accordance with the instructions in this manual.
3. The indications "right", "left", "at the front" and "at the back" relate to the rifle pointing in a down range direction.
4. Each description of parts and each operation is only specified once.
Therefore, where applicable, reference is made to existing descriptions of parts and operations in other sections of the manual.
5. Unless otherwise specified, assembly takes place in the exact reverse order of disassembly.
6. Please inform Feinwerkbau, Westinger & Altenburger GmbH, of any desirable changes, improvements or additions to this manual.
7. **Only use genuine Feinwerkbau spare parts.**
Failure to do so will result in the manufacturer's liability being invalidated. When ordering spare parts, please give the position and reference numbers as well as the description of the parts required.

Avant-propos

1. Votre nouvelle carabine Field Target est livrée dans un emballage spécial.
Nous vous recommandons de garder cet emballage, parce qu'il protégera votre arme en cas des transport.
2. Ce n'est qu'en maniant, en entretenant et en soignant la carabine Field Target selon les règles et en respectant les présentes instructions, qu'on pourra assurer son parfait fonctionnement et sa durabilité.
3. Les indications «droite», «gauche», «avant» et «arrière» se référant à la carabine indiquent toujours le sens du tir.
4. Chacune des descriptions de pièces de l'arme et chaque travail ne sont en général indiqués qu'une seule fois.
C'est pourquoi il sera renvoyé le cas échéant selon l'importance, à des descriptions de pièces de l'arme ou à des indications de travaux figurant dans d'autres paragraphes.
5. En l'absence d'indications d'assemblage particulières, le montage s'effectue dans l'ordre inverse du démontage.
6. Les propositions concernant des modifications ou des arrangements complémentaires sont à adresser à la maison Feinwerkbau, Westinger & Altenburger GmbH.
7. **N'employez que des pièces détachées originales Feinwerkbau.**
Dans le cas où d'autres pièces seraient utilisées, vous perdez la garantie. En commandant les pièces détachées, donner les numéros d'identifications, les positions et désignations.

Vorbemerkung

1. Ihr neues Field Target Gewehr wird ab Werk in einer Spezialverpackung ausgeliefert. Bitte bewahren Sie diese Verpackung gut auf. Ihre wertvolle Waffe ist darin bei Versand hervorragend geschützt.
2. Einwandfreie Funktion und lange Lebensdauer des Field Target Gewehres können nur durch ordnungsgemäße Handhabung, Bedienung und Pflege, unter Beachtung der in dieser Anleitung enthaltenen Anweisungen, sichergestellt werden.
3. Die Angaben "rechts", "links", "vorn" und "hinten" beziehen sich auf die Lage des Gewehres in Schußrichtung.
4. Jede Beschreibung von Waffenteilen und jede Arbeit ist im allgemeinen nur einmal aufgeführt. Je nach Umfang wird deshalb ggf. auf bereits vorhandene Beschreibungen von Waffenteilen und Arbeiten in anderen Abschnitten hingewiesen.
5. Soweit keine besonderen Zusammenbau-Hinweise gegeben werden, erfolgt dieser in umgekehrter Reihenfolge des Zerlegens.
6. Bitte teilen Sie Änderungs- bzw. Ergänzungsvorschläge zu dieser Beschreibung der Firma FEINWERKBAU Westinger & Altenburger GmbH mit.
7. **Verwenden Sie nur Original FEINWERKBAU-Ersatzteile.**
Bei Verwendung anderer Teile erlischt die Gewährleistung. Bei Bestellung von Ersatzteilen geben Sie bitte Positions- und Teilenummer sowie die Benennung der erforderlichen Teile an.



Sicherheitshinweise zum Umgang mit Gewehren

- Lesen Sie diese Anleitung vor Benutzung der Waffe gründlich durch. Benutzen Sie die Waffe erst dann, wenn Sie die Anleitung verstanden haben.
- Beachten Sie alle Hinweise zur Handhabung und Bedienung. Nichtbeachtung kann Gefahr für Leib und Leben verursachen.
- Vor der Benutzung, bei Störungen und vor dem Reinigen ist zu prüfen, ob das Gewehr entladen ist (Ladeschieber frei) und der Lauf frei ist von Fremdkörpern.
- Bei der Übergabe oder Übernahme des Gewehrs muß der Verschuß immer geöffnet sein.
- Das Gewehr ist grundsätzlich so zu behandeln, als sei es geladen und schußbereit.
- Zielen Sie beim Umgang oder Üben mit dem Gewehr nie auf Personen. Gewehr stets in eine sichere Richtung halten.
- Berühren Sie beim Laden, Entladen und sonstiger Handhabung niemals den Abzug. Abzugsfinger am Abzugszüngel außen anlegen.
- Der Abzug darf nur betätigt werden, wenn das Gewehr zum Ziel zeigt und sich keine Personen zwischen Gewehr und Ziel befinden.
- **Beim Handhaben, Zerlegen, Reinigen und Zusammensetzen darf keine Gewalt angewendet werden. Zerlegen Sie das Gewehr nur soweit, wie in dieser Anleitung beschrieben.**
- Verwenden Sie nur unbeschädigte Diabolokugeln mit dem richtigen Kaliber.
- Verwahren Sie das Gewehr getrennt von den Diabolokugeln.
- Unbefugte (insbesondere Kinder) dürfen keinen Zugriff zur Waffe erhalten.
- Kontrolle des Manometerstandes am Preßluftbehälter nur bei entladener und entspannter Waffe.
- Die Handhabungssicherheit des Gewehrs ist gegeben durch ausgereifte Konstruktion und präzise Fertigung aller Einzelteile.
- Sicherheit und Funktion des Gewehrs können jedoch durch außergewöhnliche Belastungen wie harte Stöße oder Fallbeanspruchung beeinträchtigt werden. Nach einer solchen Belastung ist die Waffe grundsätzlich vom Hersteller zu überprüfen.

Sicherheitshinweise zum Umgang mit Preßluftbehältern

- Die Preßluftbehälter dürfen keiner Temperatur über 50°C ausgesetzt werden. Verwenden Sie die mitgelieferte Styroporverpackung zur Stabilisierung der Temperatur bei Transport und/oder Lagerung des Gewehrs bzw. der Preßluftbehälter.
- **Zusätzlich zu den gemachten Angaben sind die jeweiligen gesetzlichen und technischen Bestimmungen Ihres Landes für den Gebrauch und Umgang mit dem Pressluftbehälter zu beachten und einzuhalten. Die Hinweise im Kapitel Pressluftbehälter beachten.**
- Ventile und Gewinde müssen mit den zugehörigen Schutzkappen geschützt werden.
- Preßluftbehälter und Nachfüllbehälter müssen staubfrei gelagert werden.
- Undichte und/oder sonst gefährliche, unsichere Preßluftbehälter dürfen nicht befüllt werden und sind gefahrlos zu entleeren.
- **Der Fülldruck der Preßluftbehälter darf bei Raumtemperatur 200 bar nicht überschreiten. Nur mit Preßluft befüllen!**
- Diese Anleitung ist als Teil der Waffe zu betrachten und muß bei Weitergabe der Waffe immer mitgegeben werden.

FEINWERKBAU übernimmt keine Haftung für Vorfälle, die auf Nichtbeachtung dieser Anleitung, falsche Handhabung, Fahrlässigkeit, unsachgemäße Behandlung, unbefugten Teileaustausch und sonstige Eingriffe in die Waffe zurückzuführen sind.



Safety notes for the handling of rifles

- Carefully read this manual before handling the air-rifle. Only use the air-rifle if you have understood the manual.
- Observe all notes regarding handling and operation. Disregarding can cause danger to life and limb.
- Before handling, in case of problems and prior to clean, please ensure that the rifle is unloaded (loading aperture is empty) and the barrel is free of obstructions.
- When taking or handing over the rifle the slide must always be open.
- Always treat the rifle as if it is loaded and ready to fire.
- Never point the rifle at anyone during handling or practise. Always point in a safe direction.
- Keep your finger away from the trigger while loading, unloading or otherwise handling the rifle. Place the trigger finger on the outside of the trigger guard.
- The trigger must only be pulled if your sights are pointing at the target and if there are no persons between rifle and target.
- **Never use force when handling, disassembling, cleaning and assembling the rifle. Disassemble the rifle only as far as described in this manual.**
- Only use undamaged pellets of the correct caliber.
- Store the rifle separately from ammunition and beyond the reach of unauthorized persons (especially children).
- Control of manometer level at the compressed-air cylinder only with unloaded and uncocked air-rifle.
- The operational safety of this rifle is guaranteed by a perfect design and by precise manufacturing of all parts.
- Safety and function of the rifle, however, may be impaired if subjected to unusual stress such as a heavy blow or fall. In such an event, the air-rifle must be checked thoroughly by the manufacturer.

Safety notes for the handling of compressed-air cylinders

- The cylinder must never be exposed to a temperature of more than 50 °C. Use the special package of the rifle for stabilization of the temperature when transporting and/or storing the rifle resp. the compressed-air cylinder.
- **In addition to the mentioned indications, please observe and keep to the individual legal and technical regulations of your country for the use and handling of compressed-air cylinders. Please observe the notes in the chapter compressed-air cylinder.**
- Valves and threads must be protected with the covering caps.
- Compressed-air cylinders and refill cylinders must be dust-free stored.
- Leaky and/or other dangerous, unsafe compressed-air cylinders must not be filled and have to be emptied without danger.
- **The filling pressure of the compressed-air cylinders must not exceed 200 bar at room temperature. Only fill with compressed-air.**
- This manual is regarded as part of the air-rifle and must always accompany the air-rifle when it changes hands.

FEINWERKBAU does not assume any liability for events due to disregarding this manual, wrong handling, negligence, improper treatment, unauthorized part exchange and other manipulations at the air-rifle.



Conseils de sécurité pour manipuler les carabines

- Lisez soigneusement les présentes instructions avant de vous servir de l'arme et ne commencez à l'utiliser qu'une fois que vous aurez tout bien assimilé.
- Respectez toutes les indications concernant le maniement et l'utilisation de l'arme. En n'en tenant pas compte vous pouvez risquer des blessures graves et même mortelles.
- Avant l'utilisation, en cas d'incidents et avant le nettoyage, il faut vérifier si la carabine est déchargée (chargeur vide) et aucun corps étranger ne se trouve dans le canon.
- En remettant ou en recevant la carabine, la culasse doit toujours être ouverte.
- Dans tous les cas, la carabine doit toujours être manipulée comme s'elle était chargée et prête au tir.
- En la manipulant ou en vous exerçant avec la carabine, ne la pointez jamais sur des personnes. Pointez toujours la carabine dans une direction sûre.
- Ne touchez jamais la détente pour charger, décharger ou pour toute autre opération. Placez le doigt de détente le long du pontet.
- La détente ne doit être pressée qu'une fois que la carabine est pointée sur la cible et aucune personne ne se trouve entre la carabine et la cible.
- **Aucune force ne doit être exercée pour le maniement, le démontage, le nettoyage ou le remontage de l'arme. Ne démontez la carabine que comme décrit dans ce mode d'emploi.**
- Utilisez seulement des plombs intacts et de calibre adapté
- Gardez la carabine et ses munitions dans des endroits séparés. L'arme ne doit pas se trouver à portée de personnes non autorisées (d'enfants en particulier).
- Contrôle du niveau de manomètre au cylindre à air-comprimé seulement avec l'arme déchargée et désarmée.
- La grande sécurité dans le maniement de la carabine est due à sa construction parfaitement au point et à l'usinage extrêmement précis de toutes ses pièces. Cependant la sécurité et le bon fonctionnement de la carabine peuvent être compromis par des incidents exceptionnels, tels que des heurts importants ou des chutes. En principe l'arme doit être confiée au fabricant pour vérification après de tels incidents.
- Les cylindres à air comprimé ne doivent pas être soumis à une température au-dessus de 50 °C. Utilisez l'emballage spécial de la carabine pour stabiliser la température en cas de transportation et/ou stockage de la carabine resp. du cylindre à air comprimé.
- **En plus aux indications mentionnées observez et considérez les individuelles réglementations légales et techniques de votre pays pour l'usage et le maniement avec le cylindre à air comprimé. Observez les notes dans le chapitre cylindre à air comprimé.**
- Les soupapes et les filets doivent être protégés par les couvercles de sûreté.
- Les cylindres à air comprimé et les bouteilles de remplissage doivent être stockés sans poussière.
- Des cylindres à air comprimé perméables et/ou peu sûrs ne doivent pas être remplis et il les faut vider sans risque.
- **La pression de remplissage des cylindres à air comprimé ne doit pas dépasser 200 bar à température ambiante. Seulement remplir l'air comprimé.**
- Ce mode d'emploi fait partie de l'arme et doit toujours être ajouté en transmettant l'arme.

FEINWERKBAU n'assume aucune responsabilité pour des incidents qui seraient dûs à l'inobservation des présentes instructions, à un maniement incorrect, à la négligence, à un traitement inadéquat, à l'échange de pièces non-conformes ou à toute autre intervention.

Technische Daten / Technical specifications / Détails techniques

P70 Field Target Gewehr	
Maße:	
Kaliber	4,5 mm / .177
Lauflänge, ca.	625 mm
Zügelängsverstellung, ca.	27 mm
Gesamtlänge, ca.	1100 mm
Gesamthöhe, ca. (ohne ZF)	200 mm
Gewichte:	
Waffe, ca.	4,7 kg
Abzugsgewicht Bereich 1, ca.	30 - 90 g
Abzugsgewicht Bereich 2, ca.	60 - 150 g

Eine Garantie für Vollständigkeit oder Richtigkeit kann nicht übernommen werden, ebensowenig wie eine Haftung für die Verwendung dieser Seite und deren Inhalt.

P70 Field Target	
Dimensions:	
Caliber	4,5 mm / .177
Barrel length, approx.	625 mm
Length adjustment of trigger shoe, approx.	27 mm
Total length, approx.	1100 mm
Total height (without telescopic sight), approx.	200 mm
Weights:	
Rifle, approx.	4,7 kg
Trigger weight area 1, approx.	30 - 90 g
Trigger weight area 2, approx.	60 - 150 g

A guarantee for completeness or correctness just as liability for the use of this page and its contents cannot be given.

P70 Field Target	
Dimensions:	
Calibre	4,5 mm / .177
Longueur du canon, environ	625 mm
Réglage en longueur de la queue de détente, environ	27 mm
Longueur totale, environ	1100 mm
Hauteur totale, environ (sans télescope)	200 mm
Poids:	
Arme, environ	4,7 kg
Poids de détente sphère 1, environ	30 - 90 g
Poids de détente sphère 2, environ	60 - 150 g

Nous ne pouvons pas prendre en charge la garantie pour l'intégralité ou la justesse aussi peu qu'une responsabilité pour l'usage de cette page et son contenu.

General

The air-rifle Model P70 Field Target is a precision rifle for the sport shooting. The Model P70 Field Target stands for

- perfect construction
- fast shot development
- recoilless firing
- constant energy and
- best shooting precision.

The illustrations in this manual show the right handed version of the Field Target rifle.

The FEINWERKBAU Field Target rifle is equipped with a detachable cylinder, which must be filled with compressed air only.

The compressed air cylinder can be unscrewed from the air-rifle, if it is not used over a longer period of time (approx. 4 - 6 weeks). Over a longer period of time pressure loss may occur, if the compressed air-cylinder is screwed to the air-rifle.

Unscrew compressed air cylinder partly until intermediate chamber is empty.

The firing pin is cocked via the cocking lever. When released the firing pin sets free part of the compressed air being in the intermediate chamber.

The telescope illustrated in this manual is not included in the delivery. The telescope can be bought independently from the Field Target rifle.

Nomenclature

Main components

- 1 Front stock
- 2 Rear stock
- 3 Adjustment mechanism cheekpiece
- 4 Adjustment mechanism buttplate
- 5 Cheekpiece
- 6 Buttplate
- 7 Bottom part (hand rest)

Généralités

La carabine P70 Field Target est une carabine de précision pour le tir sportif. La carabine P70 Field Target se distingue par

- la technique parfaite
- le développement de coup court
- le tir sans recul
- l'énergie constante et
- la meilleure précision de tir.

Les illustrations dans ces instructions montrent la version pour des tireurs droitiers. La version avec crosse gaucher est identique en ce qui concerne la manipulation et l'utilisation.

La carabine Field Target FEINWERKBAU est équipée d'un cylindre détachable, lequel doit être rempli seulement avec l'air comprimé. Le cylindre à air comprimé peut être dévissé de la carabine en cas qu'elle n'est pas utilisée pour un certain temps (environ 4 - 6 semaines). Certaines pertes de pression sont possible pendant une période plus longue, si le cylindre est vissé à la carabine.

Dévisser le cylindre à air comprimé jusqu'à ce que la la chambre inter-médiaire est vide.

En actionnant le levier d'armement, le percuteur est armé, lequel en tirant, fait échapper une partie de l'air comprimé dans la chambre intermédiaire.

Le télescope illustré dans ce mode d'emploi n'est pas compris dans la livraison. C'est possible d'acheter le télescope indépendamment de la carabine Field Target.

Specification

Composants principaux

- 1 Crosse avant
- 2 Crosse arrière
- 3 Réglage busc
- 4 Réglage plaque de crosse
- 5 Busc
- 6 Plaque de crosse
- 7 Partie inférieure (support de main)

Allgemeines

Das Luftgewehr Modell P70 Field Target ist ein Präzisionsgewehr für das sportliche Schießen. Das Modell P70 Field Target zeichnet sich aus durch

- ausgereifte Technik
- kurze Schußentwicklungszeit
- erschütterungsfreien Schußabgang
- konstante Energie und
- beste Schußpräzision.

In den Bildern dieser Anleitung ist das P70 Field Target Gewehr in Ausführung für Rechtsschützen dargestellt. Die Ausführung mit Linksschaft ist in der Handhabung und Bedienung identisch.

Das FEINWERKBAU Field Target Gewehr ist mit einem abnehmbaren Behälter ausgestattet, der nur mit Preßluft befüllt werden darf. Der Preßluftbehälter kann, wenn das Luftgewehr längere Zeit nicht gebraucht wird (ca. 4-6 Wochen), von der Waffe abgeschraubt werden. Bleibt der Preßluftbehälter angeschraubt, sind gewisse Druckverluste über einen längeren Zeitraum möglich.

Pressluftbehälter teilweise abschrauben, bis Zwischenkammer entleert ist.

Beim Spannen mit dem Spannschieber wird der Schlagbolzen gespannt, der beim Auslösen einen Teil der Preßluft in der Zwischenkammer freisetzt.

Das in dieser Anleitung abgebildete Zielfernrohr ist nicht im Lieferumfang enthalten. Das Zielfernrohr kann unabhängig vom Field Target Gewehr beschafft werden.

Bezeichnungen

Hauptbaugruppen/Komponenten

- 1 Vorderschaft
- 2 Hinterschaft
- 3 Verstellereinrichtungen Schaftbacke
- 4 Verstellereinrichtungen Schaftkappe
- 5 Schaftbacke
- 6 Schaftkappe
- 7 Unterteil (Handauflage)



Adjustments

Cheekpiece

The construction of the support allows the following independent adjustments:

- Height
- Swiveling
- Shifting and twisting.

Adjustment of cheekpiece

For adjustment, remove the cheekpiece incl. support from the stock.
⇒ Loosen screws (1) and remove the cheekpiece with support from the stock.

The construction of the support allows the following independent adjustments:

- Height and inclination
- Swiveling
- Shifting and twisting

Height and inclination

⇒ Evenly turn out the both vertical adjustment screws (2) according to the requested cheekpiece height (vertical adjustment about 30 mm).

⇒ For adjustment of the requested inclination, screw in the front or rear vertical adjustment screw.

Swiveling

⇒ Loosen the screws (3) and swivel the cheekpiece around the barrel axis (swiveling area approx. $\pm 30^\circ$)

Twisting

⇒ Loosen screws (4) and twist the cheekpiece in horizontal direction to the barrel axis.

Shifting

⇒ Loosen screws (5) and shift the cheekpiece in horizontal direction to the barrel axis.

Réglages

Busc

La construction du support permet les réglages suivants indépendants:

- hauteur
- pivotement
- déplacement et contorsion

Réglage de busc

Pour le réglage, il faut enlever le busc avec support, et pour cela

⇒ desserrer les vis (1) et enlever le busc avec support de la crosse.

La construction du support permet les réglages suivants indépendants:

- hauteur et inclinaison
- pivotement
- déplacement et contorsion

Hauteur et inclinaison

⇒ Desserrer uniformément les deux vis de réglage vertical (2) selon l'hauteur de busc demandée (réglage d'hauteur environ 30 mm).

⇒ Pour le réglage de l'inclinaison demandé, visser la vis de réglage vertical à l'avant ou derrière.

Pivotement

⇒ Desserrer les vis (3) et pivoter le busc autour de l'axe de canon (pivotement environ $\pm 30^\circ$)

Contorsion

⇒ Dévisser les vis (4) et contourner le busc horizontalement à l'axe de canon.

Déplacement

⇒ Dévisser la vis (5) et pivoter le busc horizontalement à l'axe de canon.

Einstellungen

Schaftbacke

Die Konstruktion des Trägers ermöglicht unabhängig voneinander folgende Einstellungen:

- Höhe
- Schwenken
- Verschieben und Verdrehen.

Einstellungen Schaftbacke

Zum Einstellen der Schaftbacke wird diese einschließlich Träger aus dem Schaft herausgenommen. Dazu

⇒ Schrauben (1) lösen und Schaftbacke mit Träger aus dem Schaft herausnehmen.

Die Konstruktion des Trägers ermöglicht unabhängig voneinander folgende Einstellungen:

- Höhe und Neigung
- Schwenken
- Verschieben und Verdrehen.

Höhe und Neigung

⇒ Beide Höheneinstellschrauben (2) entsprechend der gewünschten Backenhöhe gleichmäßig herausdrehen (Verstellweg ca. 30 mm).

⇒ Zur Einstellung der gewünschten Neigung vordere oder hintere Höheneinstellschraube wieder eindrehen.

Schwenken

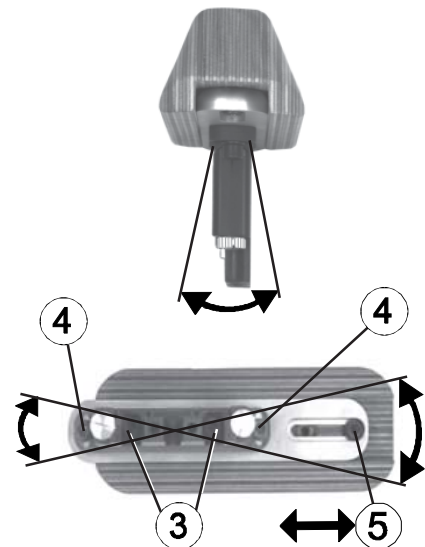
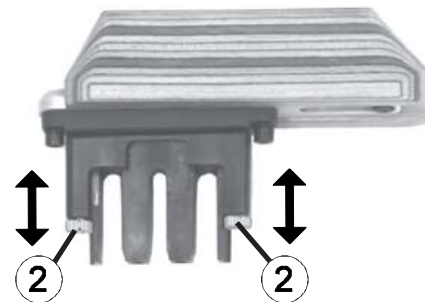
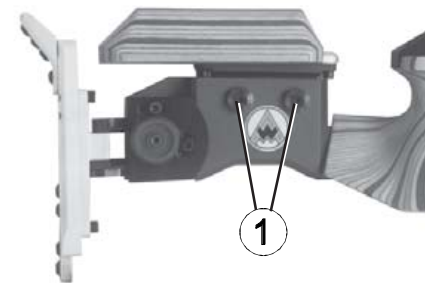
⇒ Schrauben (3) lösen und Schaftbacke um die Laufachse schwenken (Schwenkbereich ca. $\pm 30^\circ$).

Verdrehen

⇒ Schrauben (4) lösen und Schaftbacke horizontal zur Laufachse verdrehen.

Verschieben

⇒ Schraube (5) lösen und Schaftbacke horizontal zur Laufachse verschieben.

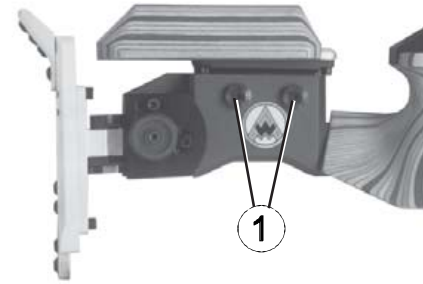


After the adjustment

- ⇒ Insert the cheekpiece with support into the stock.
- ⇒ Adjust cheekpiece with adjustment screws into desired height and insert it from above into the stock.
- ⇒ Turn screws (1) to the right (tighten)

Après le réglage

- ⇒ Placer le busc avec support dans la crosse.
- ⇒ Régler le busc avec vis de réglage vertical dans l'hauteur désirée et intercaler d'en haut dans la crosse.
- ⇒ Tourner (fixer) les vis (1) à droite



Nach der Einstellung

- ⇒ Schaftbacke mit Träger in den Schaft einsetzen.
- ⇒ Schaftbacke mittels Höheneinstellschrauben in die gewünschte Höhe einstellen und von oben in den Schaft einschieben.
- ⇒ Schrauben (1) nach rechts drehen (feststellen).

Adjustment of buttplate

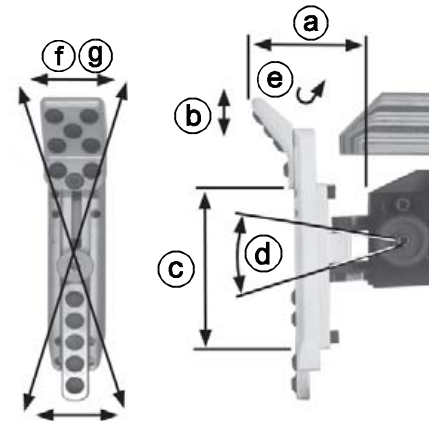
The construction of buttplate allows the following independent adjustments:

- Length (a)
- Height (b)
- Distance between supports (c)
- Declination (d)
- Interlacing buttplate (e)
- Angular adjustment (f)
- Parallel displacement buttplate (g)

Réglages de la plaque de crosse

La construction de la plaque de crosse permet les réglages suivants indépendants:

- Longueur (a)
- Hauteur (b)
- Distance entre supports (c)
- Inclinaison (d)
- Croisement plaque de crosse (e)
- Position d'angle plaque de crosse (f)
- Déplacement parallèle de la plaque de crosse (g)



Einstellungen Schaftkappe

Die Konstruktion der Schaftkappe ermöglicht unabhängig voneinander folgende Einstellungen:

- Länge (a)
- Höhe (b)
- Spannweite (c)
- Neigung (d)
- Verschränken Schaftkappe (e)
- Winkelstellung Schaftkappe (f)
- Parallelverschiebung Schaftkappe (g)

Adjustment length

- ⇒ Turn screw (4) anti-clockwise to the left (loosen).
- ⇒ Turn the preset disk (4a) to the left or right until buttplate reaches the requested position (longitudinal adjustment approx. 30 mm).

Réglage longueur

- ⇒ Tourner la vis (4) en sens inverse des aiguilles d'une montre à gauche (desserrer)
- ⇒ Tourner la disque de réglage (4a) à gauche ou à droite jusqu'à la plaque de crosse se trouve dans la position demandée (réglage longueur environ 30 mm).

Adjust height of upper contact of shoulder

- ⇒ Loosen screws (5) to the left
- ⇒ Push upper contact of shoulder to desired height
- ⇒ Tighten screws (5)

Régler l'hauteur du contact d'épaule en haut

- ⇒ Desserrer les vis (5) à gauche
- ⇒ Pousser le contact d'épaule supérieur à l'hauteur désirée
- ⇒ Serrer les vis (5)

Adjust height of bottom contact of shoulder

- ⇒ Loosen screws (5a) to the left
- ⇒ Push bottom contact of shoulder to desired height
- ⇒ Tighten screws (5a)

Régler l'hauteur du contact d'épaule en bas

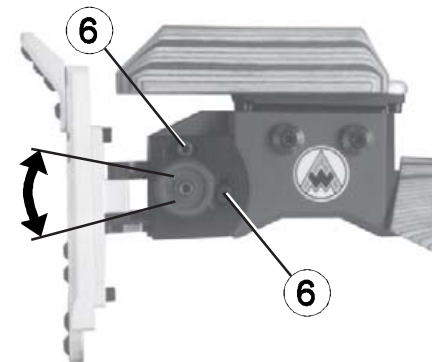
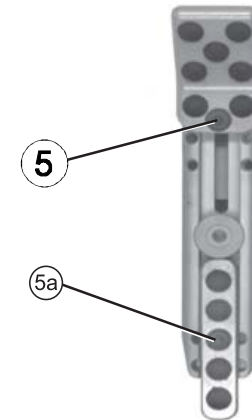
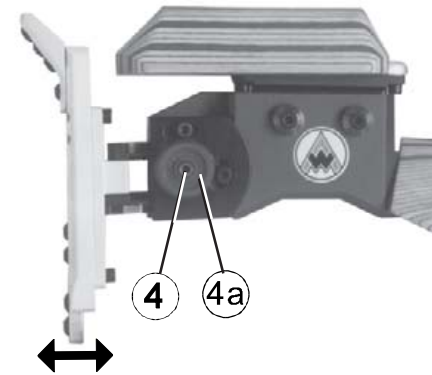
- ⇒ Desserrer les vis (5a) à gauche
- ⇒ Pousser le contact d'épaule inférieur à l'hauteur désirée
- ⇒ Serrer les vis (5a)

Inclination buttplate

- ⇒ Loosen screws (6)
- ⇒ Swivel the contact of shoulder to the requested inclination
- ⇒ Tighten screws (6)

Inclinaison plaque de crosse

- ⇒ Desserrer les vis (6)
- ⇒ Pivoter le contact d'épaule à l'inclinaison désirée
- ⇒ Serrer les vis (6)



Einstellung Länge

- ⇒ Schraube (4) entgegen Uhrzeigersinn nach links drehen (lösen).
- ⇒ Einstellrad (4a) soweit nach links oder rechts drehen, bis die Schaftkappe in der gewünschten Position ist (Längsverstellung ca. 30 mm).

Höhe der Schulteranlage oben einstellen

- ⇒ Schrauben (5) nach links lösen.
- ⇒ obere Schulteranlage in die gewünschte Höhe schieben.
- ⇒ Schrauben (5) anziehen.

Höhe der Schulteranlage unten einstellen

- ⇒ Schrauben (5a) nach links lösen.
- ⇒ untere Schulteranlage in die gewünschte Höhe schieben.
- ⇒ Schrauben (5a) anziehen.

Neigung Schaftkappe

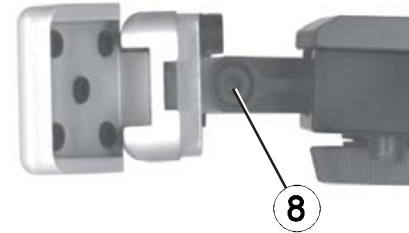
- ⇒ Schrauben (6) lösen
- ⇒ Schulteranlage in die gewünschte Neigung schwenken
- ⇒ Schrauben (6) anziehen

Interlacing buttplate

- ⇒ Turn screw (8) to the left
- ⇒ Swivel the support plate of the buttplate for the respective angle
- ⇒ Tighten screw (8)

Croisement plaque de crosse

- ⇒ Tourner la vis (8) à gauche
- ⇒ Pivoter la plaque de support pour l'angle demandée
- ⇒ Serrer la vis (8)

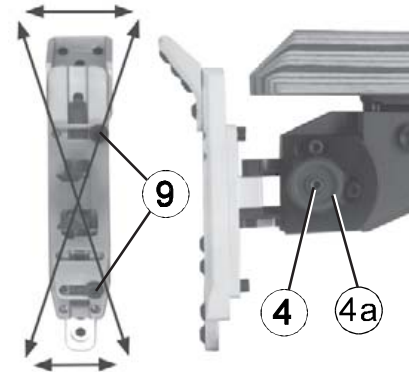


Angle position / Parallel shifting buttplate

- ⇒ Loosen screw (4)
- ⇒ Push the buttplate with support out of the stock with preset disk (4a)
- ⇒ Loosen screws (9)
- ⇒ Either bring the buttplate into the requested angle position or shift it parallelly, as desired.
- ⇒ Tighten screws (9)
- ⇒ Insert buttplate with support into the stock and adjust the respective length with the preset disk (4a)
- ⇒ Tighten screw (4)

Position d'angle / déplacement parallèle de la plaque de crosse

- ⇒ Desserrer la vis (4)
- ⇒ Pousser la plaque de crosse avec support par la disque de réglage de la crosse (4a)
- ⇒ Desserrer les vis (9)
- ⇒ Mettre la plaque de crosse dans la position d'angle demandée ou déplacer parallèlement comme demandé
- ⇒ Serrer les vis (9)
- ⇒ Insérer la plaque de crosse avec support dans la crosse et régler selon la longueur demandée par la disque de réglage (4a)
- ⇒ Serrer la vis (4)



Longitudinal adjustment stock

For shooters to whom for example the longitudinal adjustment of the trigger is not enough, the rear stock can be displaced backwards for about 10 mm. Therefore:

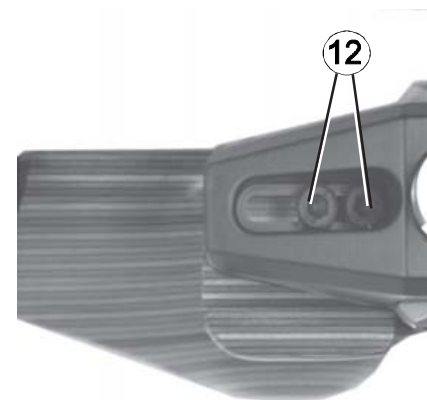
- > Loosen screws (12)
- > Shift the rear stock for the required length
- > Tighten the screws (12) (approx. 8 Nm)

Réglage en longueur de crosse

Des tireurs à qui par exemple le réglage de longueur de la détente n'est pas suffisant, peuvent déplacer la crosse arrière pour environ 10 mm à l'arrière.

Pour cela:

- > Desserrer les vis (12)
- > Déplacer la crosse arrière pour la longueur nécessaire
- > Fixer les vis (12) (environ 8 Nm)



Verschränken Schaftkappe

- ⇒ Schraube (8) nach links drehen.
- ⇒ Anschraubplatte der Schaftkappe um entsprechenden Winkel schwenken.
- ⇒ Schraube (8) anziehen.

Winkelstellung/Parallelverschiebung Schaftkappe

- ⇒ Schraube (4) lösen.
- ⇒ Mit dem Einstellrad (4a) Schaftkappe mit Träger aus dem Schaft schieben.
- ⇒ Schrauben (9) lösen.
- ⇒ Schaftkappe entweder in die gewünschte Winkelstellung bringen oder um den gewünschten Betrag parallel verschieben.
- ⇒ Schrauben (9) anziehen.
- ⇒ Schaftkappe mit Träger in den Schaft einsetzen und mit dem Einstellrad (4a) auf die entsprechende Länge einstellen.
- ⇒ Schraube (4) anziehen.

Längenverstellung Schaft

Für Schützen(innen), denen z.B. die Längsverstellung des Zügelns nicht ausreicht, kann der Hinterschaft um ca. 10 mm nach hinten versetzt werden.

Hierzu:

- ⇒ Schrauben (12) lösen.
- ⇒ Hinterschaft um die erforderliche Länge verschieben.
- ⇒ Schrauben (12) fest anziehen (ca. 8 Nm).

Trigger adjustments

Warning!

The trigger adjustments as set by the factory guarantee utmost safety. Please observe all safety notes for handling the rifles as per page 9 of these instructions.

Adjustment of trigger shoe

The trigger shoe can be adapted to the individual length of finger of the shooter. According to the hand size, the trigger shoe can also be mounted at one of the both parallel rails of the trigger support. Furthermore the trigger shoe can be turned round its longitudinal axis, and moving possibilities on the trigger support can be increased or reduced.

The trigger shoe can also be completely unscrewed and turned for 180°, so that the longer trigger shoe part shows downwards.

For adjustment

- ⇒ Loosen screw (8).
- ⇒ Eventually set the trigger shoe on the 2nd rail (see arrow)..
- ⇒ Move the trigger shoe on the rail to the front or backwards and eventually move sideways and/or turn round its longitudinal axis.
- ⇒ Eventually loosen screw (9), unscrew the trigger shoe, turn it for 180° and set in again.
- ⇒ Tighten screws (8/9).

Réglages de détente

Attention!

La détente réglée par l'usine garantit la meilleure sûreté.

Veillez absolument observer tous les conseils de sécurité pour le maniement et surtout le tir avec la carabine sur page 10 de ces instructions.

Réglage de la queue de détente

La queue de détente peut être adaptée individuellement à la longueur de doigt du tireur. Selon la mesure de la main, la queue de détente peut être montée également à une des fixations parallèles du support de la queue de détente. En outre, la queue de détente est pivotant autour de son axe longitudinal et le secteur du déplacement sur le support de la queue de détente peut être augmenté ou diminué.

Il est aussi possible de desserrer la queue de détente complètement et de la tourner pour 180°, afin que la pièce plus longue montre vers le bas.

Pour le réglage

- ⇒ Desserrer la vis (8).
- ⇒ Mettre éventuellement la queue de détente sur la 2ème fixation (voir flèche).
- ⇒ Pousser la queue de détente sur la fixation en avant ou en arrière et éventuellement vers le côté et/ou la tourner autour de son axe longitudinal.
- ⇒ Éventuellement dévisser la vis (9), desserrer la queue de détente, la tourner pour 180° et la replacer.
- ⇒ Visser les vis (8/9).

Abzugseinstellungen

Warnung!

Der vom Werk eingestellte Abzug gewährleistet höchstmögliche Sicherheit.

Beachten Sie beim Umgang mit dem Gewehr und vor allem beim Schießen unbedingt alle Sicherheitshinweise zum Umgang mit Gewehren auf Seite 8 dieser Anleitung.

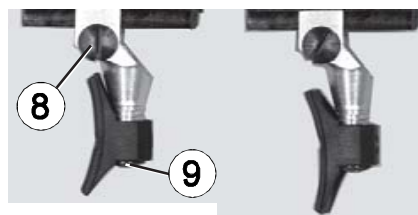
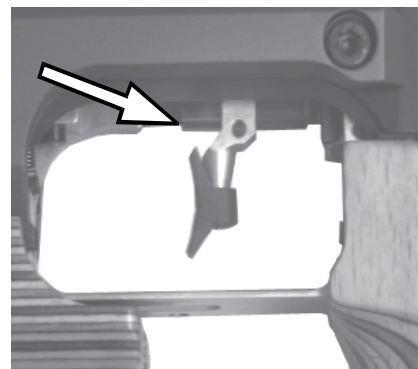
Einstellung Abzugszüngel

Das Abzugszüngel kann individuell an den Abzugsfinger des Schützen angepasst werden. Je nach Handgröße kann das Abzugszüngel auch an eine der beiden parallel angebrachten Befestigungsschienen des Züngerträgers montiert werden. Zusätzlich kann der Abzugszüngelfuß um seine Längsachse gedreht werden und der Verschieberegion kann auf dem Züngerträger vergrößert oder verkleinert werden.

Das Abzugszüngel kann auch ganz herausgedreht und um 180° gedreht werden, damit das längere Züngelteil nach unten zeigt.

Zur Einstellung

- ⇒ Schraube (8) lösen.
- ⇒ Ggf. Abzugszüngel auf die zweite Befestigungsschiene aufsetzen (siehe Pfeil).
- ⇒ Abzugszüngel auf der Schiene nach vorne oder hinten schieben und ggf. seitlich ausschwenken und/oder um die Längsachse drehen.
- ⇒ Ggf. Schraube (9) herausdrehen, Abzugszüngel herausdrehen, um 180° drehen und wieder einsetzen.
- ⇒ Schrauben (8/9) wieder festziehen.



Trigger weight

The trigger weight can individually be adjusted by trigger slack weight and trigger point weight.

a) Trigger slack weight

Turning the knurled ring (10) to the left, will increase the trigger point weight, and turning to the right will reduce it.

b) Trigger point weight

Turning the knurled ring (11) to the left, will reduce the trigger point weight, and turning to the right will increase it.

c) Adjusting screw for trigger point weight

The trigger point weight can be adjusted with the adjusting screw into two stages.

Weight approx. 60 - 150 g:

⇒ Screw in the adjusting screw (12) until stop.

Weight approx. 30 - 90 g:

⇒ Unscrew the adjusting screw (12) for about 1 turn.

Adjustment of trigger slack

Turning the screw (13) to the right, will increase the trigger slack and turning to the left will reduce it.

Adjustment direct trigger

a) Turn the knurled ring (10) to the right until stop. So the trigger weight is same as trigger point weight.

b) Adjustment of the trigger weight see above.

Trigger point

The trigger point is carefully adjusted at factory. **Do not adjust screw (14).**

Basic adjustment from factory:

Cock the trigger. By turning screw (14) to the right, release the trigger.

From this releasing point, turn screw (14) for approx. 10' to the left.

Cock the trigger again and check the releasing characteristic.

Poids de détente

Le poids de détente est individuellement réglable par le poids de la course de garde et le poids de bossette.

a) Poids de la course de garde

En tournant l'anneau moleté (10) à droite, le poids de la course de garde est diminué, et à gauche, il est augmenté.

b) Poids de bossette

En tournant l'anneau moleté (11) à gauche, le poids de bossette est diminué, et à droite, il est augmenté.

c) Vis de réglage pour le poids de bossette

Le poids de bossette est réglable par la vis de réglage en deux secteurs.

Poids environ 60 - 150 g:

⇒ Visser la vis de réglage (12) jusqu'à l'arrêt.

Poids environ 30 - 90 g:

⇒ Dévisser la vis de réglage (12) pour environ un tour.

Réglage de course de garde

En tournant la vis (13) à droite, la course de garde est augmentée, et à gauche, elle est diminuée.

Ajustage de la détente directe

a) Tourner l'anneau moleté (10) à droite jusqu'à l'arrêt. Ainsi le poids de détente et de bossette est le même.

b) Réglage du poids de détente - voir ci-dessus.

Bossette

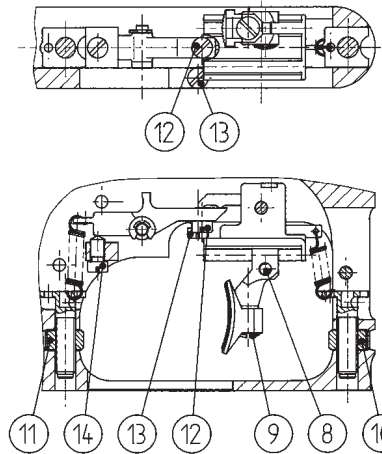
La bossette est soigneusement réglée par l'usine. **N'ajustez pas la vis (14).**

Réglage fondamental par l'usine:

Armer la détente. En tournant la vis (14) à droite, déclencher la détente.

De ce point de déclenchement, tourner la vis (14) pour environ 10' à gauche.

Armer la détente de nouveau et vérifier la caractéristique du déclenchement.



Abzugsgewicht

Das Abzugsgewicht kann individuell über Vorzugsgewicht und Druckpunktgewicht eingestellt werden.

a) Vorzugsgewicht

Drehung des Rändelringes (10) nach links erhöht, Drehung nach rechts verringert das Vorzugsgewicht.

b) Druckpunktgewicht

Drehung des Rändelringes (11) nach links verringert, Drehung nach rechts erhöht das Druckpunktgewicht.

c) Umstellschraube für Druckpunktgewicht

Mit der Umstellschraube kann das Druckpunktgewicht in zwei Bereiche eingestellt werden.

Gewichtsbereich ca. 60 - 150 g:

⇒ Umstellschraube (12) bis zum Anschlag eindrehen.

Gewichtsbereich ca. 30 - 90 g:

⇒ Umstellschraube (12) ca. 1 Umdrehung herausdrehen.

Einstellung Vorweg

Drehung der Schraube (13) nach rechts vergrößert, Drehung nach links verkleinert den Vorweg.

Einstellung Direktabzug

a) Rändelring (10) nach rechts drehen bis zum Anschlag.

Damit ist das Abzugsgewicht gleich Druckpunktgewicht.

b) Einstellung des Abzuggewichtes siehe oben.

Druckpunkt

Der Druckpunkt wird im Werk optimal eingestellt.

Schraube (14) nicht verstellen.

Werkseitige Grundeinstellung:

Abzug spannen. Durch Drehen der Schraube (14) nach rechts Abzug auslösen.

Vom Auslösepunkt aus Schraube (14) um ca. 10' nach links drehen.

Abzug erneut spannen und Auslösecharakteristik prüfen.

Cocking and loading

Warning!

Please observe all the safety notes on page 9 of this manual regarding the handling and firing of the rifle.

The Model P70 Field Target is equipped with a cylinder, which must only be filled with compressed-air.

The firing pin is cocked via the cocking lever. When released the firing pin sets free part of the gas resp. compressed air being in the intermediate chamber.

For cocking

⇒ Push the cocking slide (16) to the front until stop is felt.

Note:

During cocking, the loading aperture opens automatically.

For loading

⇒ Insert the diablo into the barrel aperture.

⇒ Press down the flap until stop - the slide is closed.

The rifle is loaded, cocked and ready to fire.

Armer et charger

Attention!

Veillez absolument observer tous les conseils de sécurité (voir page 10 de ces instructions) pour le maniement et surtout le tir avec la carabine.

Le Modèle P70 Field Target est équipé d'un cylindre, lequel doit être rempli seulement avec l'air comprimé.

En actionnant le levier d'armement, le percuteur est armé, lequel en tirant, fait échapper une partie de gaz resp. l'air comprimé dans la chambre intermédiaire.

Pour armer

⇒ Pousser le coulisseau d'armement (16) en avant jusqu'à l'arrêt est aperçu.

Note:

Pendant le processus d'armement, le chargeur ouvre automatiquement.

Pour charger

⇒ Introduire le plomb.

⇒ Presser la trappe vers le bas - la glissière est fermée.

La carabine est chargée, armée et prête à tirer.

Spannen und Laden

Warnung!

Beachten Sie beim Umgang mit dem Gewehr und vor allem beim Schießen unbedingt alle Sicherheitshinweise zum Umgang mit Gewehren auf der Seite 8 dieser Anleitung.

Das Modell P70 Field Target ist mit einem Behälter ausgestattet, der nur mit Preßluft gefüllt werden darf.

Beim Spannen mit dem Spannschieber wird der Schlagbolzen gespannt, der beim Auslösen einen Teil des Gases bzw. der Preßluft in der Zwischenkammer freisetzt.

Zum Spannen

⇒ Spannschieber (16) bis zum spürbaren Anschlag nach vorne schieben.

Hinweis:

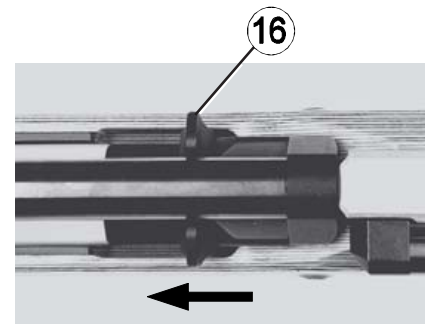
Während dem Spannvorgang öffnet sich automatisch der Ladeschieber mit der Verschlusskappe.

Zum Laden

⇒ Diabolokugel in die Lauföffnung einführen.

⇒ Verschlussklappe bis zum Anschlag niederdrücken - der Verschluss ist geschlossen.

Das Gewehr ist geladen, gespannt und schußbereit.



Dry-firing

The Model P70 Field Target can be used for dry-firing. So the trigger can be cocked without releasing the propelling charge.

For dry-firing

- ⇒ Unscrew the compressed-air cylinder until the small quantity of air in the intermediate chamber escapes.
- ⇒ Push the cocking slide (16) to the front until stop is felt and the loading aperture opens.
- ⇒ Press down the flap until stop, and the loading aperture is closed.

The trigger is now cocked and can be pulled without releasing the propelling charge.

Note: The trigger can also be pulled with opened loading aperture. There is then also no releasing of propelling charge. In case that by any mistake the trigger should be operated after the cocking procedure with opened flap, it can be cocked again via dry-firing device.

Sighting

The Model P70 Field Target is delivered without sighting installation.

Dove tail guides are fixed on barrel rail and trigger bar (see diagram).

You can insert commercial telescope assemblies into these dove tail guides.

Note:

If you have got further questions concerning telescope assembly please contact your gunsmith.

Tirer à vide

Le Modèle P70 Field Target est utilisable pour le tir à vide. Ainsi la détente peut être armée sans décharge propulsive.

Pour le tir à vide

- ⇒ Dévisser le cylindre à air comprimé jusqu'à la petite quantité de l'air se trouvant dans la chambre intermédiaire s'échappe.
- ⇒ Pousser le coulisseau d'armement (16) en avant jusqu'à l'arrêt et le chargeur s'ouvre.
- ⇒ Baisser la trappe jusqu'à l'arrêt pour fermer le chargeur.

La détente est maintenant armée et peut être déclenchée sans décharge propulsive.

Note: Le chargeur ouvert, il est également possible de dégager la détente, et il n'y a pas une décharge propulsive.

Si la détente a été actionnée par erreur après l'armement - chargeur ouvert - on peut réarmer la détente au moyen de l'ajustage d'armement à tir vide.

Visée

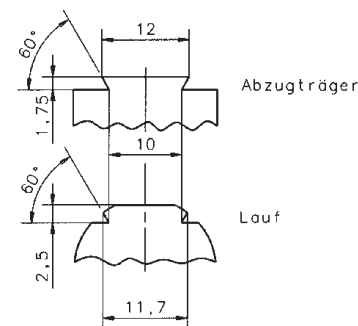
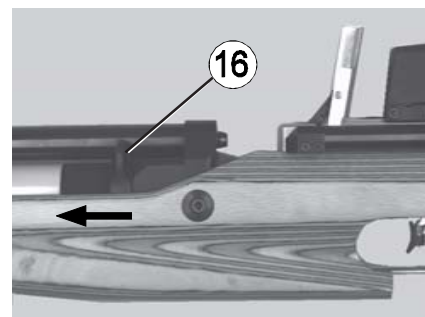
Le modèle P70 Field Target est livré sans l'installation de visée.

Il y a des guides à queue d'aronde à la glissière de canon et à la support de la queue de détente (voir dessin).

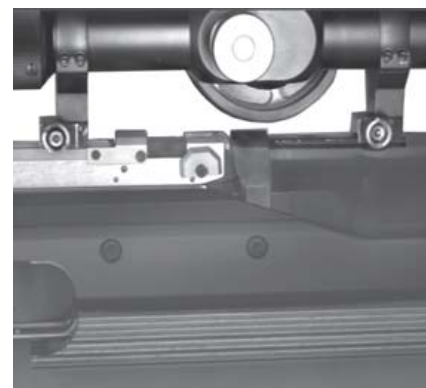
Dans ces guides à queue d'aronde des montages de télescope courants peuvent être insérés.

Note:

Si vous avez des questions concernant le montage de télescope veuillez contacter votre armurier.



Prisma für Zielfernrohrmontage



Trockentraining

Das Modell P70 Field Target ist für Trockentraining geeignet. Damit kann der Abzug gespannt werden, ohne daß eine Treibladung freigesetzt wird.

Zum Trockentraining

- ⇒ Preßluftbehälter abschrauben, bis die geringe Luftmenge, die sich in der Zwischenkammer befindet, entweicht.
- ⇒ Spannschieber (16) bis zum spürbaren Anschlag nach vorne schieben, bis die Ladeklappe aufspringt.
- ⇒ Verschlußklappe bis zum festen Anschlag niederdrücken und damit Ladeschieber schließen.

Der Abzug ist nun gespannt und kann ohne Freisetzung einer Treibladung ausgelöst werden.

Hinweis: Der Abzug kann auch bei geöffnetem Ladeschieber ausgelöst werden. Dabei erfolgt ebenfalls keine Freisetzung der Treibladung.

Wurde der Abzug versehentlich nach dem Spannvorgang bei geöffneter Verschlussklappe betätigt, kann er über den Spannschieber wieder gespannt werden.

Visierung

Das Modell P70 Field Target wird ohne Zieleinrichtung geliefert.

An der Laufschiene und am Abzugsträger sind Schwalbenschwanzführungen angebracht (siehe Maßzeichnung).

In diese Schwalbenschwanzführungen können handelsübliche Zielfernrohrmontagen eingesetzt werden.

Hinweis:

Bei Fragen zur Zielfernrohrmontage wenden Sie sich bitte an Ihren Büchsenmacher.

Compressed-air cylinder

Handling of compressed-air cylinders

- Compressed-air cylinders should only be screwed to resp. unscrewed to the air-rifle or the filling adapter **by hand**.
- The use of tools is not allowed.
- The thread of compressed-air cylinder should be greased slightly from time to time, e. g. with FEINWERKBAU special grease (ref. no. 1750.010.3). This prevents that heavy forces on the thread are at play when screwing in resp. unscrewing the compressed-air cylinder.
- **Do not use any force!**
- **Compressed-air cylinders can only be repaired by skilled persons and companies.**

Changing the compressed-air cylinder

The compressed-air cylinder may be unscrewed and exchanged at any time - even if not empty. By doing so, the small quantity of air from the intermediate chamber will escape audibly.

- ⇒ Unscrew by hand compressed-air cylinder (after 5 turns the cylinder must be unscrewed).
- ⇒ Fill compressed-air cylinder with compressed-air (see filling procedure).
- ⇒ Check if the thread of compressed-air cylinder is still greased - otherwise grease slightly -.
- ⇒ Screw by hand compressed-air cylinder to the air-rifle. Pay attention that the thread of compressed-air cylinder is put on straight.
- ⇒ Screw in compressed-air cylinder until a resistance is felt. Turn further to surmount this resistance till a short „plob“ is heard signaling the closing of the valve of the intermediate chamber.

Note: Sealing of the compressed-air cylinder is radial via an o-ring. Sealing is not improved by screwing tighter compressed-air cylinder on the air-rifle.

Cylindre à air comprimé

Maniement du cylindre à air comprimé

- Le cylindre à air comprimé doit être seulement vissé resp. dévissé **manuellement** de la carabine à air ou le raccord de remplissage.
- L'usage d'outil n'est pas admissible.
- De temps en temps on doit lubrifier le filetage de cylindre à air comprimé, p. ex. avec graisse spéciale FEINWERKBAU (no. de réf. 1750.010.3) pour prévenir la pesanteur de filetage en vissant et dévissant le cylindre à air comprimé.
- **N'employez pas de force.**
- **Les cylindres à air comprimé doivent être seulement réparés des personnes compétentes et des entreprises.**

Echanger le cylindre à air comprimé

Il est toujours possible de dévisser et échanger le cylindre à air comprimé - même s'il n'est pas vide. A cette occasion une petite quantité d'air se trouvant dans la chambre intermédiaire s'échappe audiblement.

- ⇒ Dévisser manuellement le cylindre à air comprimé (après 5 tours le cylindre doit être dévissé).
- ⇒ Remplir le cylindre à air comprimé avec air comprimé (voir processus du remplissage).
- ⇒ Vérifier si le filetage de cylindre à air comprimé est encore graissé - sinon graisser légèrement -.
- ⇒ Visser manuellement le cylindre à air comprimé à la carabine à air, faire attention que le filetage du cylindre à air comprimé est placé justement.
- ⇒ Visser le cylindre à air comprimé jusqu'à ce qu'une résistance doit être surmontée et on peut entendre la fermeture de filetage dans la chambre intermédiaire - un court „plob“ -.

Note: L'étanchéité du cylindre à air comprimé est effectuée radialement par un anneau. L'étanchéité ne rend pas meilleur, si on visse plus fort le cylindre à air comprimé à la carabine à air.

Preßluftbehälter Umgang mit dem Preßluftbehälter

- Pressluftbehälter dürfen **nur mit der Hand** an das Luftgewehr oder den Füllstutzen angeschraubt bzw. von diesen abgeschraubt werden.
- Die Verwendung von Werkzeug ist nicht zulässig.
- Das Gewinde am Pressluftbehälter muss von Zeit zu Zeit leicht gefettet werden, z.B. mit FEINWERKBAU Spezial-Gleitfett (Bestell-Nr. 1750.010.3). Dies verhindert Schwergängigkeit des Gewindes beim Ein- und Abschrauben des Pressluftbehälters.
- **Keine Gewaltanwendung!**
- **Pressluftbehälter dürfen nur von sachkundigen Personen und Firmen repariert werden.**


Pressluftbehälter wechseln

Der Pressluftbehälter kann jederzeit - auch ohne leer zu sein - abgeschraubt und gewechselt werden. Dabei entweicht die geringe Luftmenge, die sich in der Zwischenkammer befindet, hörbar.

- ⇒ Pressluftbehälter von Hand abschrauben (nach 5 Umdrehungen muß der Behälter abgeschraubt sein)
- ⇒ Pressluftbehälter mit Preßluft füllen (siehe Füllvorgang).
- ⇒ Überprüfen, ob das Pressluftbehälter-Gewinde noch gefettet ist - sonst leicht fetten -.
- ⇒ Pressluftbehälter von Hand an das Luftgewehr anschrauben, darauf achten, dass das Gewinde vom Pressluftbehälter gerade angesetzt wird.
- ⇒ Pressluftbehälter eindrehen, bis zu einem Widerstand, der überwunden werden muss, und das Schließen des Ventils in der Zwischenkammer gehört wird - kurzes „Plob“ - .

Anmerkung: Die Abdichtung des Pressluftbehälters erfolgt radial über einen O-Ring. Die Dichtwirkung wird durch festeres Anschrauben des Pressluftbehälters an das Luftgewehr nicht verbessert.

Filling the compressed-air cylinder

 The compressed-air cylinder can only be filled until max. 200 bar (2840 psi).

We recommend the use of compressed-air cylinders with ventilating air with max. 200 bar / 2840 psi for refilling of the compressed-air cylinders.

Note: Please observe using a suitable refill cylinder and keep to the individual legal and technical regulations for the use and handling with the refill cylinder in your country.

We do not recommend to use hand pumps.

 **Warning!**

When filling compressed-air cylinders it must be ensured that the filling pressure is of max. 200 bar (2840 psi) and that this filling pressure is not exceeded.


Filling procedure

- ⇒ Screw the delivered filling adapter with seal to the refill device (e. g. compressed-air cylinder).
- ⇒ Screw the empty or partly filled compressed-air cylinder to the filling adapter by hand.
- ⇒ Open slowly valve of the refill device until there is no noise of flow audible anymore.
- ⇒ Close valve again.
- ⇒ Unscrew by hand compressed-air cylinder with closed valve (after 5 turns the cylinder must be unscrewed) and screw again to the air-rifle.

Special Note

If it is not possible to unscrew for any reason the compressed-air cylinder by hand from the air-rifle, you can use the delivered special key for loosening the compressed-air cylinder. If in this exceptional case the special key is used, minimal force should be applied for loosening with special key. When loosening the compressed-air cylinder with special key it should require no more than ½ turn. Further unscrewing of compressed-air cylinder must be done smoothly by hand.

Remplir le cylindre à air comprimé

 Le cylindre à air comprimé doit être rempli seulement jusqu'à max. 200 bar (2840 psi).

Nous recommandons l'usage des bouteilles à air comprimé avec air respirable avec max. 200 bar / 2840 psi pour remplir le cylindre à air comprimé.

Note: Faire attention à la bouteille de remplissage appropriée et observer les individuelles réglementations légales et techniques pour l'usage et le manie-ment avec la bouteille de remplissage de votre pays.

Nous ne recommandons pas l'usage des pompes à main.

 **Attention!**

En remplissant le cylindre à air comprimé il doit être assuré que la pression de remplissage est de max. 200 bar (2840 psi) et cette pression ne doit pas être dépassée.

Processus de remplissage

- ⇒ Visser le raccord de remplissage livré avec joint sur le dispositif de remplissage (p. ex. bouteille à air comprimé).
- ⇒ Visser manuellement le cylindre vide ou partiellement rempli dans le raccord de remplissage.
- ⇒ Ouvrir lentement la soupape du dispositif de remplissage jusqu'à un bruit de courant ne soit plus audible.
- ⇒ Fermer la soupape.
- ⇒ Dévisser manuellement le cylindre à air comprimé avec soupape fermée (après 5 tours le cylindre doit être dévissé) et visser de nouveau à la carabine à air.

Note spéciale

Si il n'est pas possible de dévisser manuellement le cylindre à air comprimé de la carabine à air à cause de quelque raison, on peut utiliser la clef spéciale pour desserrer le cylindre à air comprimé. Si on utilise dans ce rare cas la clef spéciale, on doit employer seulement un peu de force pour desserrer. En desserrant le cylindre à air comprimé avec la clef spéciale, il ne faut que max. ½ tour. Dévisser ensuite le cylindre à air comprimé librement par main.

Pressluftbehälter füllen

 Der Pressluftbehälter darf nur bis max. 200 bar (2840 psi) befüllt werden.

Wir empfehlen die Verwendung von Pressluftflaschen mit Atemluft mit max. 200 bar/ 2840 psi zum Nachfüllen der Pressluftbehälter.

Hinweis: Auf geeignete Nachfüllflasche achten und die jeweiligen gesetzlichen und technischen Bestimmungen für den Gebrauch und Umgang mit der Nachfüllflasche in Ihrem Land beachten.

Die Verwendung von Handpumpen wird nicht empfohlen.

 **Warnung!**

Es muss beim Befüllen des Pressluftbehälters sichergestellt sein, dass der Befüllungsdruck von max. 200 bar (2840 psi) nicht überschritten wird.

Füllvorgang

- ⇒ Mitgelieferten Füllstutzen mit Dichtung auf die Nachfüllvorrichtung (z.B. Pressluftflasche) aufschrauben.
- ⇒ Leeren oder teilgefüllten Pressluftbehälter von Hand in den Füllstutzen eindrehen.
- ⇒ Ventil der Nachfüllvorrichtung langsam öffnen, bis kein Strömungsgeräusch mehr zu hören ist.
- ⇒ Ventil wieder schließen.
- ⇒ Bei geschlossenem Ventil Pressluftbehälter von Hand abschrauben (nach 5 Umdrehungen muß der Behälter abgeschraubt sein) und wieder an das Luftgewehr anschrauben.

Spezieller Hinweis

Kann der Pressluftbehälter aus irgendeinem Grunde nicht von Hand vom Luftgewehr gelöst werden, kann der mitgelieferte Spezialschlüssel zum Lösen des Pressluftbehälters verwendet werden. Sollte in diesem seltenen Fall der Spezialschlüssel eingesetzt werden, darf zum Lösen mit dem Spezialschlüssel nur eine geringe Kraft aufgebracht werden. Beim Lösen des Pressluftbehälters mit dem Spezialschlüssel ist dieser nur bis max. ½ Umdrehung herauszudrehen. Das weitere Abschrauben des Pressluftbehälters muß leichtgängig von Hand erfolgen.

Security Note

If for any reason it is not possible to unscrew compressed-air cylinder of the air-rifle give your air-rifle to an expert or the manufacturer for a check or repair.

- Dispatch of air-rifle unloaded with non-filled and emptied compressed-air cylinder.
- Emptying of compressed-air cylinder without any danger can be done by cocking and releasing the trigger (no dry-firing) until there is no more pressure in the compressed-air cylinder. This is the case after release of the trigger when no noise of the shot is audible anymore. Do not use tools!

Checking the compressed-air cylinders

- Compressed-air cylinders which are leaking, damaged or older than 10 years should be emptied without any danger with enclosed discharge screw and should not be filled anymore resp. used.
- Please observe and keep to the individual legal and technical regulations of your country.
- In the Federal Republic of Germany the compressed-air cylinder must be checked after 10 years after manufacturing date at the latest by the manufacturer (against a fee). The cylinder is showing the manufacturing date (e. g. II/98), that means that the next check must be made in the 2nd quarter of the year 2008.

Disposal

For disposal of the cylinder it has to be completely free of pressure.

Attention!

FEINWERKBAU does not assume any liability for damages of any kind which are caused by disregarding of these safety notes and/or other improper treatment and use of compressed-air cylinders and/or refill cylinders.

Note de sécurité

Si il n'est pas possible de dévisser le cylindre à air comprimé de la carabine à air de n'importe quelle raison, donnez votre carabine à air au spécialiste ou au producteur pour révision ou réparation.

- L'envoi de votre carabine à air déchargée avec cylindre à air comprimé pas rempli et vide.
- On peut vider le cylindre à air comprimé sans danger en armant et en actionnant la détente (pas tir à vide) jusqu'à ce qu'il n'y a plus de pression dans le cylindre à air comprimé. C'est le cas si on n'entend plus un bruit de coup après le déclenchement de détente. N'utiliser pas d'outil!

Contrôle des cylindres à air comprimé

- Cylindres à air comprimé que sont perméables, endommagés ou sont âgés plus de 10 ans doit être vidés sans danger avec la vis de décharge ajoutée et ne doivent pas être encore remplis resp. utilisés.
- Veuillez observer et faire attention aux individuelles réglementations légales et techniques de votre pays.
- Dans la République Fédérale d'Allemagne le cylindre à air comprimé doit être examiné après 10 ans à partir de la date de fabrication par le producteur (contre une taxe). Sur le cylindre la date de fabrication est indiquée (p. ex. II/98), c.à.d. le prochain contrôle est à effectuer en 2^{ème} trimestre de l'année 2008.

Elimination

Pour l'élimination du cylindre, il doit être complètement sans pression.

Attention!

FEINWERKBAU n'assume aucune responsabilité pour des dommages de toute manière lesquels seraient dus à l'inobservation de ces conseils de sécurité et/ou autre maniement incorrect et l'usage avec des cylindres à air comprimé et/ou bouteilles de remplissage.

Sicherheitshinweis:

Sollte der Pressluftbehälter, trotz oben beschriebener Maßnahme, nicht von dem Luftgewehr abgeschraubt werden können, Luftgewehr einem Fachmann oder dem Hersteller zur Überprüfung oder Instandsetzung geben.

- Versand des Luftgewehres entladen, mit nicht gefülltem und entleertem Pressluftbehälter.
- Gefahrloses Entleeren des Pressluftbehälters kann durch Spannen und Auslösen des Abzuges (kein Trockentraining) erfolgen, solange bis sich kein Druck mehr im Pressluftbehälter befindet. Dies ist der Fall, wenn nach Auslösen des Abzuges kein Schussgeräusch zu hören ist. Kein Werkzeugeinsatz!

Überprüfung Pressluftbehälter

- Pressluftbehälter, die undicht, beschädigt oder älter als 10 Jahre sind, sind gefahrlos mit beigefügter Ablassschraube zu entleeren und dürfen nicht mehr gefüllt bzw. benutzt werden.
- Die jeweiligen gesetzlichen und technischen Bestimmungen Ihres Landes sind von Ihnen zu beachten und einzuhalten.
- In der Bundesrepublik Deutschland muß der Pressluftbehälter spätestens nach 10 Jahren ab Herstellungsdatum (gegen eine Gebühr) durch den Hersteller geprüft werden. Auf dem Behälter ist das Herstellungsdatum (z. B. II/98) vermerkt, d. h. die nächste Überprüfung muss im II. Quartal im Jahr 2008 erfolgen.

Entsorgung

Zur Entsorgung des Behälters muss dieser vollständig druckfrei sein.

Achtung!

FEINWERKBAU übernimmt keinerlei Haftung für Schäden jeder Art, die durch Nichtbeachten dieser Sicherheitshinweise und/oder sonstigem unsachgemäßem Umgang und Gebrauch mit Pressluftbehältern und/oder Nachfüllbehältern verursacht werden.

Cleaning/Maintenance

Warning!

All the safety notes concerning the handling of rifles as per page 9 of these instructions must be observed.

Before cleaning, ensure that:

- the rifle is unloaded,
- the barrel is free of obstructions,
- the compressed-air cylinder is unscrewed.

Maintenance

The system of the FEINWERKBAU air-rifles requires no service for a long time and should therefore only be lubricated in long intervals.

Regular cleaning and maintenance preserve the function safety of the rifle and increase its durability.

Cleaning materials and kits

For cleaning and maintenance of the rifle you can use

- commercial cleaning kit for air-rifles,
- cleaning rods and rags,
- cleaning pellets,
- FEINWERKBAU special grease (ref. no. 1750.010.3).

Do not clean with

- metal objects,
- water.

Normal cleaning

Normal cleaning must be performed after each shooting:

- ⇒ Wipe the rifle with a soft cloth.
Eventually use some special grease.

Nettoyage/Entretien

Attention!

Veillez absolument observer tous les conseils de sécurité pour le maniement des carabines sur page 10 de ces instructions.

Avant le nettoyage veuillez contrôler si

- la carabine est déchargée,
- aucun corps étranger ne se trouve dans le canon,
- le cylindre à air comprimé est dévissé.

Travaux d'entretien

Le système des carabines à air n'exige pas d'entretien pour un très long temps et ne doit donc être lubrifié que par longs intervalles.

Un nettoyage et un entretien réguliers conservent sa sécurité de fonctionnement et augmentent sa durabilité.

Produits et accessoires d'entretien

Pour nettoyer et entretenir la carabine vous pouvez utiliser

- les accessoires du commerce pour le nettoyage des carabines à air,
- des étoupes pour nettoyage et des chiffons,
- des tampons de nettoyage,
- graisse spéciale FEINWERKBAU (réf. 1750.010.3).

Ne pas nettoyer avec

- des objets métalliques,
- de l'eau.

Nettoyage régulier

Un entretien régulier doit être effectué après chaque tir:

- ⇒ Nettoyer la carabine à l'aide d'un chiffon doux. Graisser éventuellement avec un peu de graisse spéciale.

Reinigung / Pflege

Warnung!

Beachten Sie beim Umgang mit dem Gewehr unbedingt alle Sicherheitshinweise zum Umgang mit Gewehren auf Seite 8 dieser Anleitung.

Vor dem Reinigen ist zu prüfen, ob

- das Gewehr entspannt ist ,
- der Lauf frei ist von Fremdkörpern,
- der Preßluftbehälter abgeschraubt ist.

Pflegearbeiten

Das System der FWB-Luftgewehre arbeitet über längere Zeit wartungsfrei und sollte daher nur in längeren Zeitabständen nachgeschmiert werden.

Regelmäßige Reinigung und Pflege erhält die Funktionssicherheit des Gewehres und erhöht die Lebensdauer.

Pflegemittel und Geräte

Zur Reinigung und Pflege des Gewehres können Sie verwenden

- handelsübliches Reinigungsgerät für Luftgewehre,
- Reinigungsdochte und Putzlappen,
- Schnellreinigungspfropfen,
- FEINWERKBAU Spezial-Gleitfett (Bestell-Nr. 1750.010.3).

Reinigen Sie nicht mit

- Metallgegenständen,
- Wasser.

Normalreinigung

Die Normalreinigung ist nach jedem Schießen durchzuführen.

- ⇒ Gewehr mit einem weichen Tuch abreiben. Eventuell etwas Spezialgleitfett benutzen.

Major cleaning

Major cleaning should be done at least once a year:

⇒ Perform the normal cleaning.

Additionally:

⇒ Carefully rub off all grease residues from the trigger parts.

⇒ Grease slightly the trigger parts only at their edges with special grease.

Barrel cleaning

The barrel inside should be cleaned if required.

For cleaning

⇒ Shoot several cleaning pellets through the barrel until they do no more show any dirt.

⇒ Before cleaning pellets must be rolled within the fingers and completely inserted into the barrel.

Attention!

Use a suitable pellet catch!

Barrel oiling

The barrel inside should only be slightly oiled if the rifle is not used for a longer time.

For cleaning

⇒ Pass some oily rod through the barrel or shoot an oily cleaning pellet through.

Attention!

Before next shooting the oil must be removed from the barrel.

For removing the oil

Open manually the loading aperture.

⇒ Pass dry cleaning rods through the barrel until these are no more showing oil or dirt traces or

⇒ shoot several cleaning pellets through the barrel until they are no more showing oil or dirt traces.

Nettoyage à fond

Un nettoyage à fond doit être effectué au moins une fois par an:

⇒ Effectuer le nettoyage régulier.

En plus

⇒ Enlever tous les restes de graisse des pièces de détente.

⇒ Graisser légèrement les pièces de détente seulement aux bords avec la graisse spéciale.

Nettoyage du canon

L'intérieur du canon doit être nettoyé, si nécessaire.

Pour le nettoyage

⇒ Tirer plusieurs tampons de nettoyage par le canon jusqu'à ce qu'ils ne montrent plus des taches de boue.

⇒ Avant il faut rouler les tampons entre les doigts et les introduire complètement dans le canon.

Attention!

Utiliser un propre collecteur de balles!

Huilage du canon

Seulement huiler légèrement l'intérieur du canon, si la carabine n'est pas utilisée pour un temps plus long.

Pour le nettoyage

⇒ Tirer un tampon d'éponge peu huilé par le canon ou tirer un tampon de nettoyage huilés par le canon.

Attention!

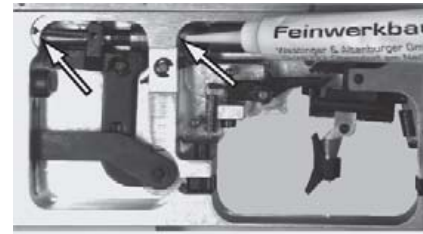
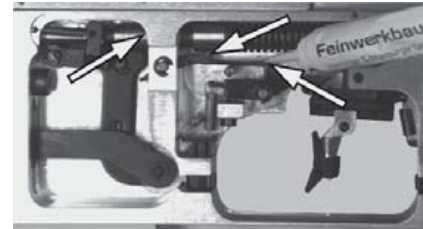
Avant le prochain tir il faut déshuiler le canon.

Pour le déshuilage

Ouvrir le chargeur manuellement.

⇒ Tirer des tampons d'éponge secs par le canon jusqu'à ceux ne montrent plus des taches d'huile et de boue, ou

⇒ tirer quelques tampons de nettoyage par le canon jusqu'à ce qu'ils ne montrent plus des taches d'huile et de boue.



Hauptreinigung

Die Hauptreinigung sollte mindestens einmal pro Jahr durchgeführt werden.

⇒ Normalreinigung durchführen.

Zusätzlich

⇒ Alte Fettrückstände von den Abzugsteilen vorsichtig abreiben.

⇒ Abzugsteile nur an den Abgangskanten leicht mit Spezialgleitfett einfetten.

Laufreinigung

Das Laufinnere sollte nach Bedarf gereinigt werden.

Zur Reinigung

⇒ Mehrere Schnellreinigungspfropfen durch den Lauf schießen, bis diese keine Schmutzspuren mehr zeigen.

⇒ Zuvor Schnellreinigungspfropfen zwischen den Fingern rollen und vollständig in den Lauf einführen.

Achtung!

Geeigneten Kugelfang verwenden!

Lauf einölen

Das Laufinnere sollte nur dann leicht eingölt werden, wenn das Gewehr längere Zeit nicht benutzt wird.

Zur Reinigung

⇒ Lauf mit einem leicht ölgetränkten Docht durchziehen oder

⇒ einen ölgetränkten Schnellreinigungspfropfen durchschießen.

Achtung!

Vor dem nächsten Schießen muß der Lauf entölt werden.

Zum Entölen

⇒ Ladeklappe manuell öffnen.

⇒ Lauf mit trockenen Dochten durchziehen, bis diese keine Öl- bzw. Schmutzspuren mehr zeigen oder

⇒ mehrere Schnellreinigungspfropfen durch den Lauf schießen, bis diese keine Öl- bzw. Schmutzspuren mehr zeigen.

Disassembly system and stock

Warning!

Before disassembly make sure that

- the rifle is unloaded and
- the barrel is free of obstructions.

The rifle must not be disassembled further than described below.

During disassembly and reassembly of the rifle any use of force must be avoided.

To disassemble:

- ⇒ Loosen screw (20 and 21) and unscrew.
- ⇒ Remove system from stock.

Note:

The front stock **and** the intermediate piece are held with screws (20a). There is no need to loose them.

Assembly system and stock

- ⇒ Assembly of the rifle is done in the reverse order of disassembly.
- ⇒ Insert the system into stock. Pay attention to correct placing of the trigger block in the stock.
- ⇒ Tighten the screws (20 and 21) (approx. 5-6 Nm).

- Subject to change-

Démontage système et crosse

Attention!

Avant le démontage il faut contrôler si

- la carabine est déchargée et
- aucun corps étranger ne se trouve dans le canon.

Il ne faut pas démonter la carabine au-delà des indications figurant ci-après.

Pendant le démontage ou remontage il ne faut jamais faire usage de la force.

Pour le démontage

- ⇒ Dévisser les vis (20 et 21).
- ⇒ Enlever le système de la crosse.

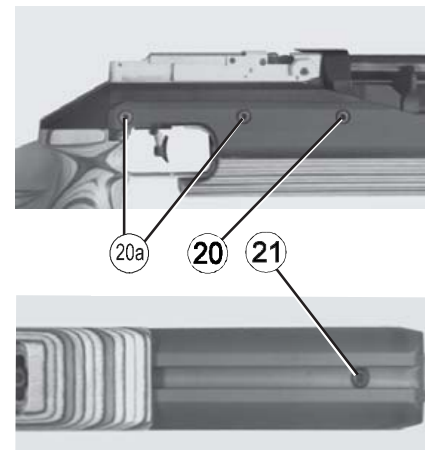
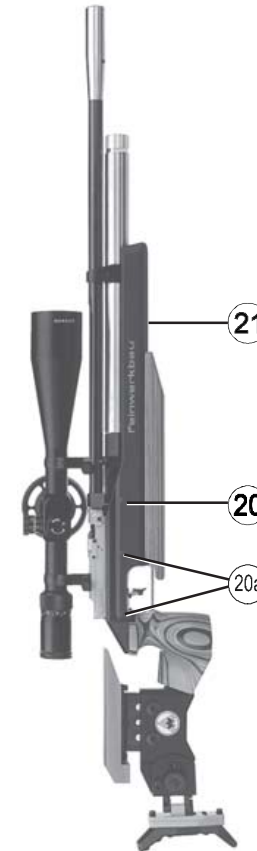
Note:

Les vis (20a) servent à la fixation de crosse avant **et** la pièce du milieu. Il n'est pas nécessaire de dévisser ces vis.

Montage système et crosse

- ⇒ Le montage de la carabine se fait à l'inverse du démontage.
- ⇒ Mettre le système dans la crosse.
- ⇒ Tenir compte du placement correcte du bloc de détente dans la crosse.
- ⇒ Visser les vis (20 et 21) (environ 5-6 Nm).

- Sauf changement-



Demontage System und Schaft

Warnung!

Vor der Demontage ist zu prüfen, ob

- das Gewehr entspannt ist und
- der Lauf frei ist von Fremdkörpern.

Das Gewehr darf nicht weiter zerlegt werden als nachfolgend beschrieben. Beim Zerlegen und Zusammensetzen des Gewehres ist jede Gewaltanwendung zu vermeiden.

Zur Demontage

- ⇒ Schrauben (20 und 21) lösen und herausdrehen.
- ⇒ System aus dem Schaft herausnehmen.

Hinweis:

Die Schrauben (20a) dienen der Befestigung von Vorderschaft **und** Mittelstück. Sie brauchen nicht gelöst werden.

Montage System und Schaft

Die Montage des Gewehres erfolgt sinngemäß in umgekehrter Reihenfolge der Demontage.

- ⇒ System in den Schaft einsetzen. Dabei auf korrekte Anlage des Abzugblockes im Schaft achten.
- ⇒ Schrauben (20 und 21) anziehen (ca. 5-6 Nm).

- Änderungen vorbehalten-